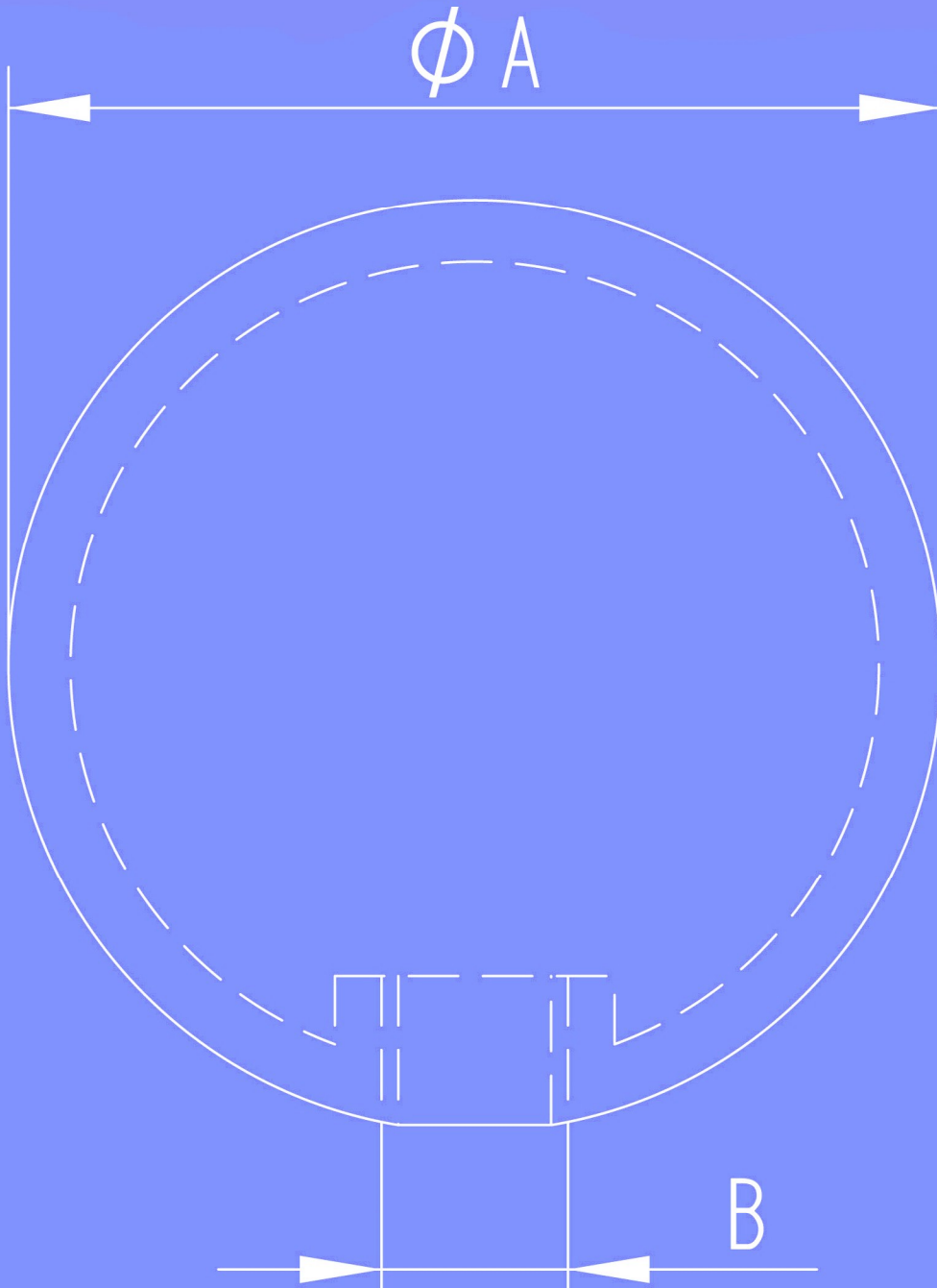


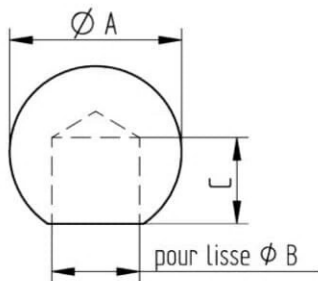
13 Sphères



Garde-corps en kit

Sphères

01 SPHÈRE

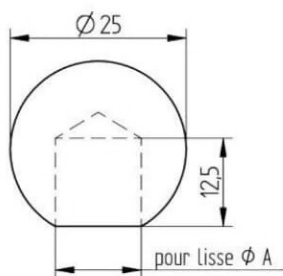


V2A; AISI 304, brossé

Ø A	Ø B	Ø C	Réf.
20	10	10	450450
20	12	10	450500
20	14	9	450510
25	12	15	450550
25	14	13	450600
30	12	19	450620
30	14	19	450630

- avec trou borgne

02 SPHÈRE

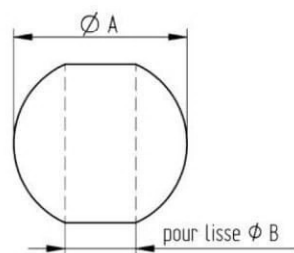


Acier

Ø A	Réf.
10	73450
12	73460
14	73470

- avec trou borgne

03 SPHÈRE

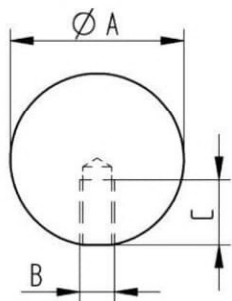


V2A; AISI 304, brossé

Ø A	Ø B	Réf.
25	10	450640
25	12	450650
30	10	450670
30	12	450680
30	14	450690
30	16	450695

- avec trou débouchant

04 SPHÈRE

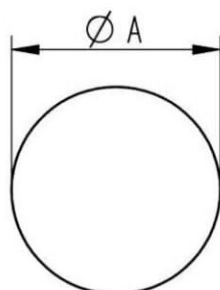
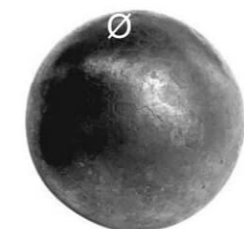


V2A; AISI 304, brossé

Ø A	Ø B	Ø C	Réf.
15	M6	15	450400
20	M6	20	450350
25	M6	25	450300
30	M6	30	450250
40	M8	40	450200

- avec taraudage

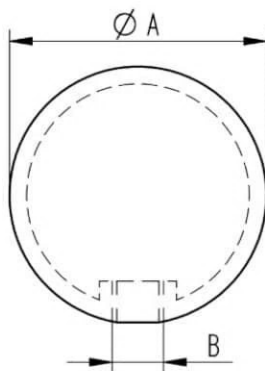
05 SPHÈRE



massif acier, lisse

Ø A	Réf.
20	73120
25	73125
30	73130
40	73140
50	73150
60	73160
70	73170
80	73180

06 SPHÈRE



V2A; AISI 304, brossé

Ø A	B	Réf.
20	M4	480020
25	M6	480025
30	M6	480030
40	M6	480040
50	M6	480050
60	M8	480060
80	M8	480080
100	M10	480100
120	M10	480120
150	M10	480150
200	M10	480200

V4A; AISI 316, brossé

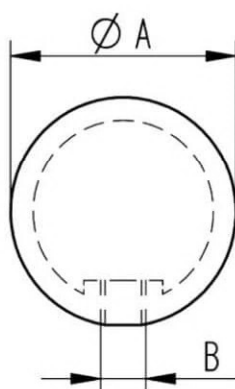
30	M6	CN7100300
40	M6	CN7100400
50	M6	CN7100500
60	M8	CN7100600
80	M8	CN7100800
100	M10	CN7101000
120	M10	CN7101200
150	M10	CN7101500

V2A; AISI 304, poli miroir

30	M6	CN7200300
40	M6	CN7200400
50	M6	CN7200500
60	M8	CN7200600
80	M8	CN7200800
100	M10	CN7201000
120	M10	CN7201200
150	M10	CN7201500

- avec taraudage
- Épaisseur de paroi 2,0 - 2,5
- creuse

07 SPHÈRE



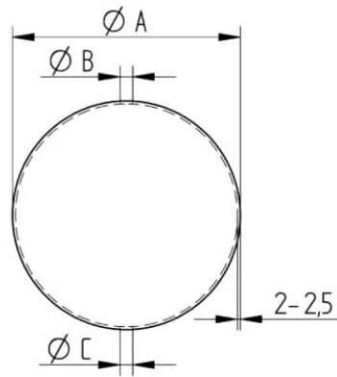
laiton, poli miroir, protection par vernis

Ø A	Ø B	Réf.
40	M6	490040
50	M6	490050
60	M8	490060
80	M8	490080
100	M10	490100
120	M10	490120
150	M10	490150
200	M10	490200

- avec taraudage
- Épaisseur de paroi 2,0
- creuse

Sphères

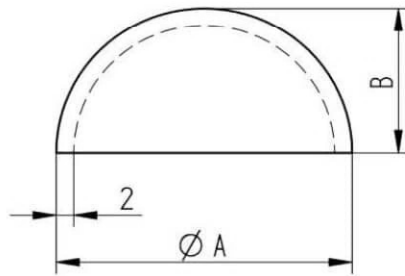
08 SPHÈRE



Acier			
Ø A	Ø B	Ø C	Réf.
25	6	-	70025
30	6	-	70030
40	6	-	70040
50	9	-	70050
60	9	-	70060
80	10	-	70080
100	11	-	70100
120	11	-	70120
150	11	-	70150
200	11	11	70200

- Épaisseur de paroi 2,0 - 2,5
- soudures polies
- percée apte à la galvanisation
- creuse

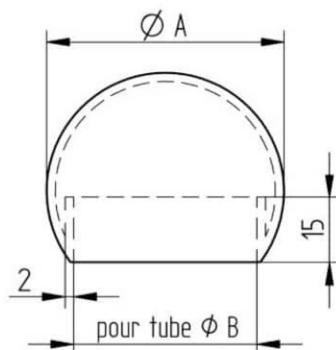
09 DEMI- SPHÈRE



V2A; AISI 304, brut de presse		
Ø A	Ø B	Réf.
33,7	16,85	CN7000100
48,0	24,00	CN7000120
60,0	30,00	CN7000140
70,0	35,00	CN7000150
80,0	40,00	CN7000160
100,0	50,00	CN7000180
120,0	60,00	CN7000190
150,0	75,00	CN7000200

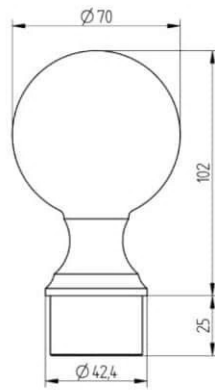
- creuse

10 EMBOUT SPHERIQUE



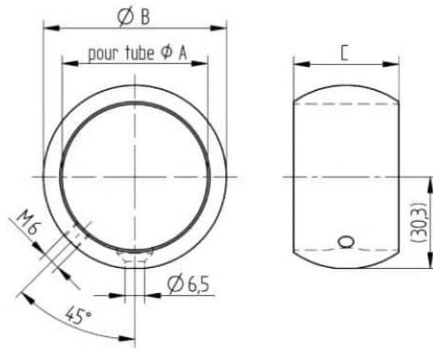
V4A; AISI 316, brossé		
Ø A	Ø B	Réf.
47,0	33,7	CN7500100
55,0	42,4	CN7500110
64,5	48,3	CN7500120
78,0	60,3	CN7500130

11 EMBOUT AVEC SPHÈRE



V4A; AISI 316, brossé	
	Réf.
	CN4570900

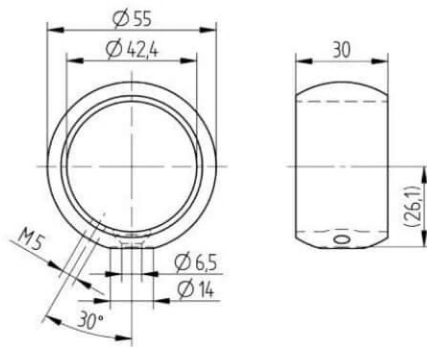
12 BAGUE POUR TUBE



V4A; AISI 316, brossé			
Ø A	Ø B	Ø C	Réf.
33,7	46	30	CN7500300
42,4	54	30	CN7500310
48,3	61	35	CN7500320

- avec trou M6 d'un côté
- avec vis de blocage latérale M6

13 BAGUE POUR TUBE



V2A; AISI 304, brossé	
	Réf.
	460424

- avec trou M6 d'un côté
- avec vis de blocage latérale M5

Garde-corps en kit



Contact

Adresse: Rue Saint Nicolas 109/3 B-5000 Namur

Tel: +32(0)496 65 00 32

Site internet: gardecorpsenkit.be

E-mail: info@gardecorpsenkit.be