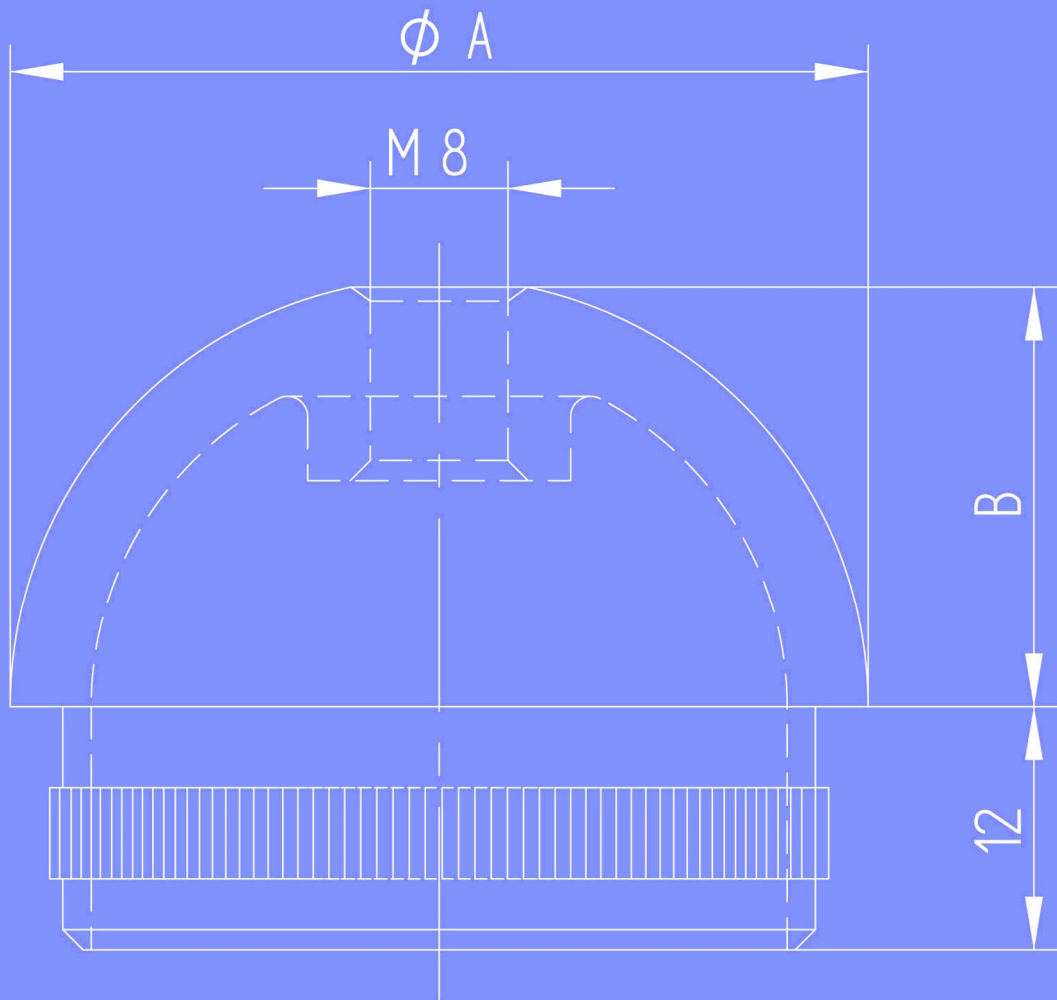


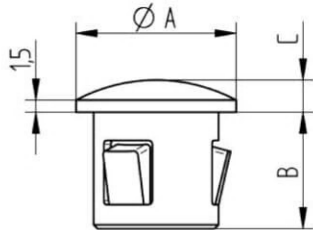
# 11 Bouchons



*Garde-corps en kit*

# Bouchons

## 01 BOUCHON

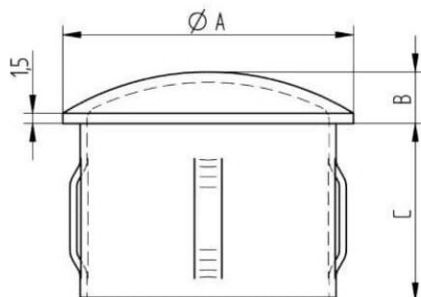


V4A; AISI 316, brossé

Ø A	B	C	Épaisseur de paroi	Réf.
12,0	9,0	3,5	1,0-1,5	CN3400120
16,0	14,5	3,5	1,0-2,0	CN3400160
20,0	14,5	4,0	1,0-2,0	CN3400200

- creux
- flexible

## 02 BOUCHON



V2A; AISI 304, brossé

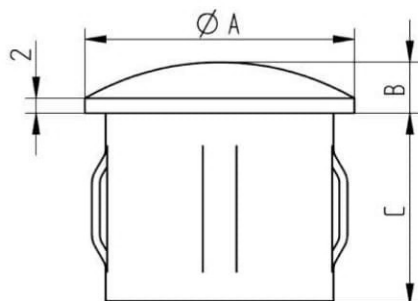
Ø A	B	C	Épaisseur de paroi	Réf.
33,7	6,5	24,8	2,0-2,6	290337
42,4	7,5	26	2,0-2,6	290424
48,3	8,5	26	2,0-2,6	290483
60,3	9,5	26,5	2,0-2,6	290603

V4A; AISI 316, brossé

Ø A	B	C	Épaisseur de paroi	Réf.
26,9	4,5	24,0	1,5-2,0	CN3400269
30,0	5,5	16,5	1,5-2,0	CN3400300
33,7	6,5	24,8	2,0-2,6	CN3400337
40,0	7,5	26,0	1,5-2,0	CN3400400
42,4	7,5	26,0	2,0-2,6	CN3400424
48,3	8,5	26,0	2,0-2,6	CN3400483
60,3	9,5	26,5	2,0-2,6	CN3400603
76,1	10,5	28,0	2,0-2,6	CN3400761
101,6	12,0	30,0	2,0-2,6	CN3401016

- creux
- flexible

## 03 BOUCHON

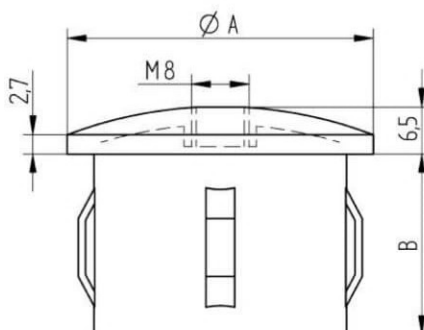


Acier

Ø A	B	C	Épaisseur de paroi	Réf.
33,7	6,5	24	1,8-2,2	75606
42,4	7	26	1,8-2,2	75608
42,4	7	26	2,5-2,9	75609
42,4	7	26	3,0-3,5	75614

- creux
- apte à la galvanisation
- flexible

## 04 BOUCHON

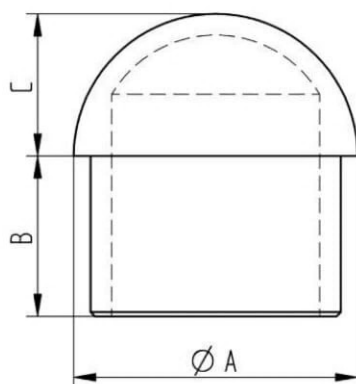


Acier

Ø A	B	Épaisseur de paroi	Réf.
33,7	23	1,8-2,2	75906
42,4	25	1,8-2,2	75908
42,4	25	2,5-2,9	75909
42,4	25	3,0-3,5	75914

- creux
- apte à la galvanisation
- flexible
- taraudé M8

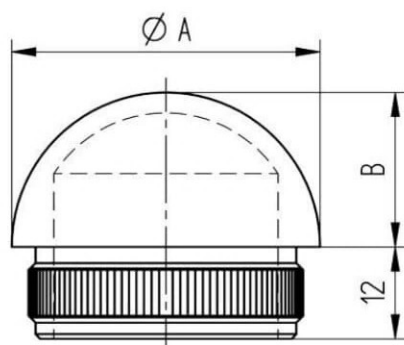
05 BOUCHON



V4A; AISI 316, brossé			
Ø A	B	C	Réf.
33,7 x 2,0	19	16,85	CN3650110
42,4 x 2,0	20	21,2	CN3650130
42,4 x 2,6	20	21,2	CN3650140
48,3 x 2,0	23	24,15	CN3650150
48,3 x 2,6	23	24,15	CN3650160
60,3 x 2,0	25	30,15	CN3650170

- creux

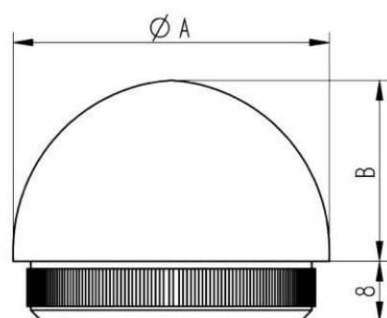
06 BOUCHON



V2A; AISI 304, brossé		
Ø A	B	Réf.
33,7 x 2,0	17	285337
42,4 x 2,0	21	285424
48,3 x 2,0	24	285483

- creux  
- moleté

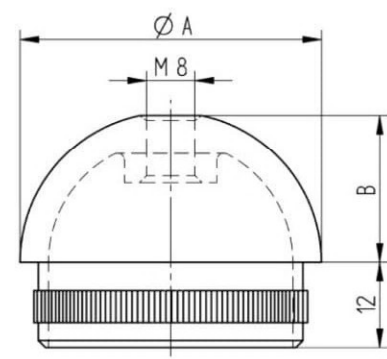
07 BOUCHON



V2A; AISI 304, brossé		
Ø A	Ø B	Réf.
33,7 x 2,0	17	CN3333720
42,4 x 2,0	21	CN3342420
42,4 x 2,6	21	CN3342426
48,3 x 2,0	24	CN3348320
48,3 x 2,6	24	CN3348326

- massif  
- moleté

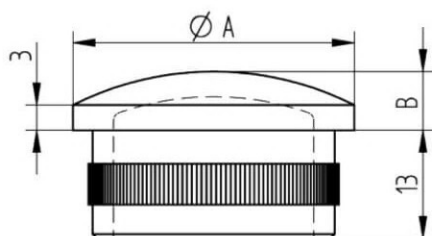
08 BOUCHON



V2A; AISI 304, brossé		
Ø A	B	Réf.
33,7 x 2,0	16,5	280337
42,4 x 2,0	20,5	280424

- creux  
- taraudé M8  
- moleté

09 BOUCHON

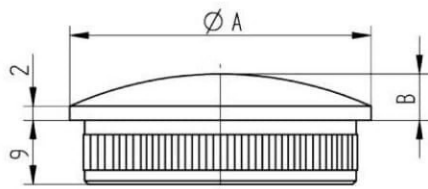


V4A; AISI 316, brossé		
Ø A	B	Réf.
33,7 x 2,0	7,0	CN3600400
33,7 x 2,6	7,0	CN3600410
42,4 x 1,5	8,0	CN3600420
42,4 x 2,0	8,0	CN3600430
42,4 x 2,6	8,0	CN3600440
48,3 x 2,0	9,5	CN3600460
48,3 x 2,6	9,5	CN3600470

- creux  
- moleté

# Bouchons

## 10 BOUCHON

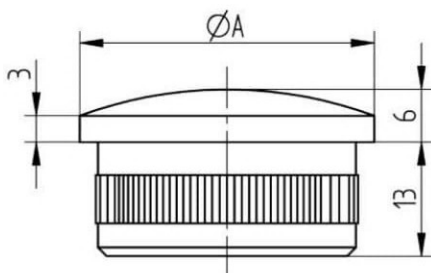


V2A; AISI 304, brossé

Ø A	B	Réf.
33,7 x 2,0	5	250337
42,4 x 2,0	6	250424
48,3 x 2,0	6	250483

- creux
- moleté

## 11 BOUCHON

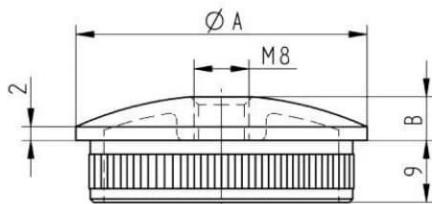


V4A; AISI 316, brossé

Ø A	Réf.
33,7 x 2,0	CN3600600
42,4 x 2,0	CN3600620
48,3 x 2,0	CN3600630

- massif
- moleté

## 12 BOUCHON

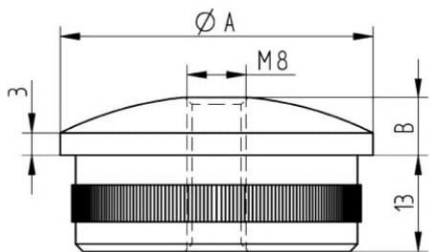


V2A; AISI 304, brossé

Ø A	B	Réf.
33,7 x 2,0	5	260337
42,4 x 2,0	6	260424
48,3 x 2,0	7	260483

- creux
- moleté
- taraudé M8

## 13 BOUCHON

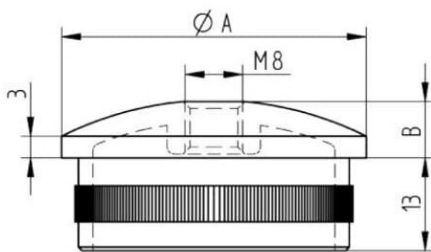


V4A; AISI 316, brossé

Ø A	B	Réf.
33,7 x 2,0	7	CN3600650
42,4 x 2,0	8	CN3600660

- massif
- moleté
- taraudé M8

## 14 BOUCHON

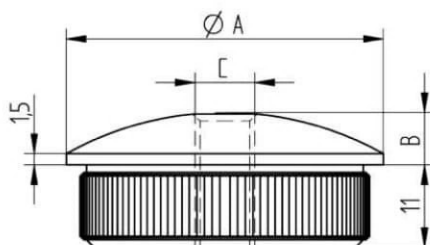


V4A; AISI 316, brossé

Ø A	B	Réf.
33,7 x 2,0	7,0	CN3600300
33,7 x 2,6	7,0	CN3600310
42,4 x 1,5	8,0	CN3600320
42,4 x 2,0	8,0	CN3600330
42,4 x 2,6	8,0	CN3600340
48,3 x 2,0	9,5	CN3600360
48,3 x 2,6	9,5	CN3600370

- creux
- moleté
- taraudé M8

## 15 BOUCHON

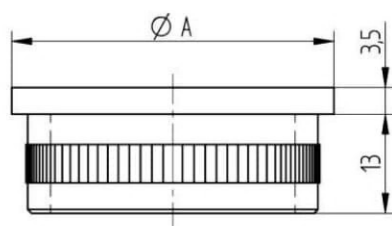


## V2A; AISI 304, brossé

Ø A	B	C	Réf.
33,7 x 2,0	6	M8	CN3133720
33,7 x 2,6	6	M8	CN3133726
42,4 x 2,0	7	M8	CN3142420
42,4 x 2,6	7	M8	CN3142426
48,3 x 2,0	7	M8	CN3148320
48,3 x 2,6	7	M8	CN3148326
33,7 x 2,0	6	Ø12,2	CN3151000
42,4 x 2,0	7	Ø12,2	CN3151100

- massif
- moleté
- taraudé et / ou percé

## 16 BOUCHON

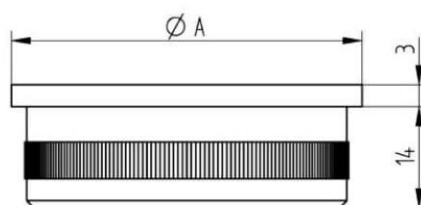


## V4A; AISI 316, brossé

Ø A	Réf.
21,3 x 2,0	CN3600100
26,9 x 2,0	CN3600110
30,0 x 2,0	CN3600120
33,7 x 2,0	CN3600130
42,4 x 2,0	CN3600140
42,4 x 2,6	CN3600150
48,3 x 2,0	CN3600160
60,3 x 2,0	CN3600170
76,1 x 2,0	CN3600180
88,9 x 2,0	CN3600190
101,6 x 2,0	CN3600200

- creux
- moleté

## 17 BOUCHON



## V4A; AISI 316, brossé

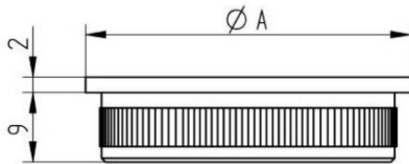
Ø A	Réf.
33,7 x 2,0	CN3600700
42,4 x 2,0	CN3600720
48,3 x 2,0	CN3600730

- massif
- moleté



# Bouchons

## 18 BOUCHON

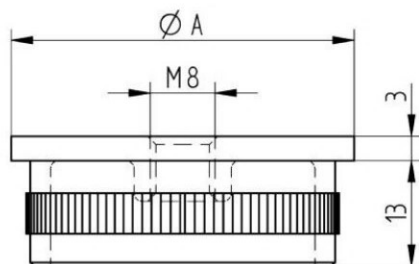


V2A; AISI 304, brossé

Ø A	Réf.
33,7 x 2,0	270337
42,4 x 2,0	270424
48,3 x 2,0	270483

- creux
- moleté

## 19 BOUCHON

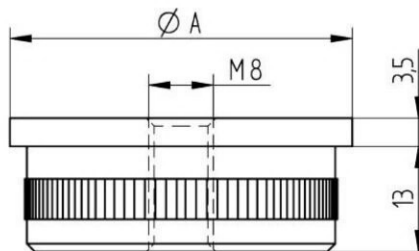


V4A; AISI 316, brossé

Ø A	Réf.
42,4 x 2,0	CN3600500
42,4 x 2,6	CN3600510

- creux
- moleté
- taraudé M8

## 20 BOUCHON

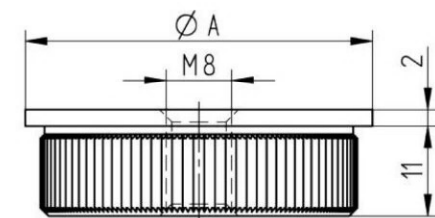


V4A; AISI 316, brossé

Ø A	Réf.
33,7 x 2,0	CN3600750
42,4 x 2,0	CN3600760

- massif
- moleté
- taraudé M8

## 21 BOUCHON

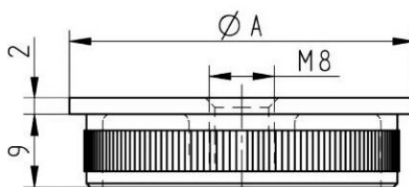


V2A; AISI 304, brossé

Ø A	Réf.
33,7 x 2,0	CN3233720
33,7 x 2,6	CN3233726
42,4 x 2,0	CN3242420
42,4 x 2,6	CN3242426
48,3 x 2,0	CN3248320
48,3 x 2,6	CN3248326

- massif
- moleté
- taraudé M8

## 22 BOUCHON

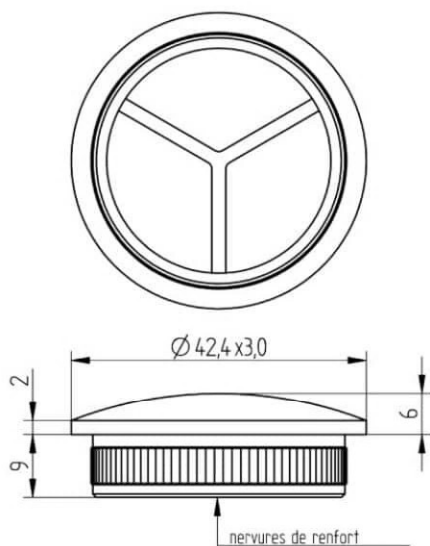


V2A; AISI 304, brossé

Ø A	Réf.
33,7 x 2,0	275337
42,4 x 2,0	275424
48,3 x 2,0	275483

- creux
- moleté
- taraudé M8

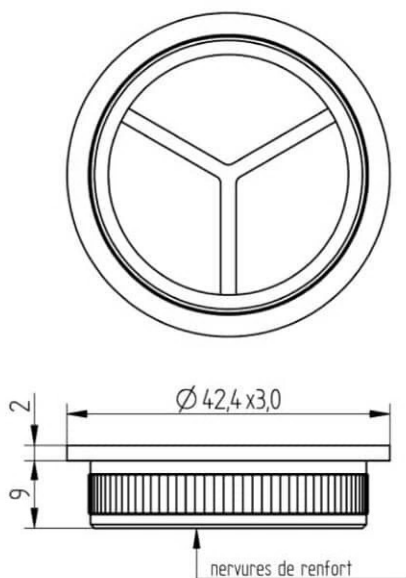
23 BOUCHON



V2A; AISI 304, brossé	Réf.
42,4 x 3,0	251424

- moleté
- avec renforts
- creux

24 BOUCHON

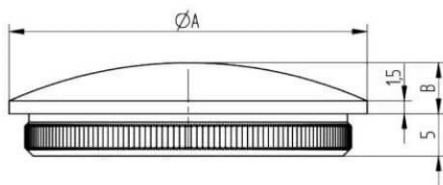


V2A; AISI 304, brossé	Réf.
42,4 x 3,0	271424

- moleté
- avec renforts
- creux

## Bouchons

### 25 BOUCHON

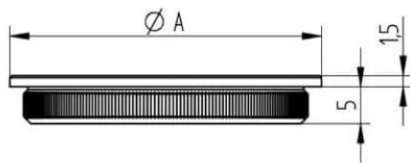


V2A; AISI 304, brossé

Ø A	B	Réf.
12,0 x 1,0	4	CN3012010
16,0 x 1,0	4	CN3016010
21,3 x 2,0	4	CN3021320
26,9 x 2,0	5	CN3026920
30,0 x 1,5	6	CN3030015
33,7 x 2,0	6	CN3033720
33,7 x 2,6	6	CN3033726
38,1 x 1,5	6	CN3038015
40,0 x 1,5	6	CN3040015
40,0 x 2,0	6	CN3040020
42,4 x 2,0	6	CN3042420
42,4 x 2,6	6	CN3042426
48,3 x 2,0	7	CN3048320
48,3 x 2,6	7	CN3048326
60,3 x 2,0	7	CN3060320
60,3 x 2,6	7	CN3060326

- massif
- moleté

### 26 BOUCHON



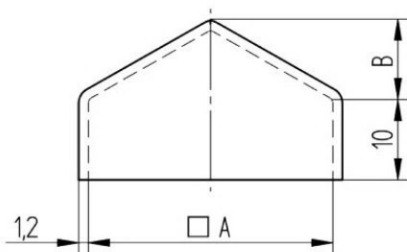
V2A; AISI 304, brossé

Ø A	Réf.
12,0 x 1,0	CN2912010
16,0 x 1,0	CN2916010
21,3 x 2,0	CN2921320
26,9 x 2,0	CN2926920
30,0 x 1,5	CN2930015
33,7 x 2,0	CN2933720
33,7 x 2,6	CN2933726
38,1 x 1,5	CN2938115
40,0 x 1,5	CN2940015
40,0 x 2,0	CN2940020
42,4 x 2,0	CN2942420
42,4 x 2,6	CN2942426
48,3 x 2,0	CN2948320
48,3 x 2,6	CN2948326
60,3 x 2,0	CN2960320

- massif
- moleté



27 BOUCHON



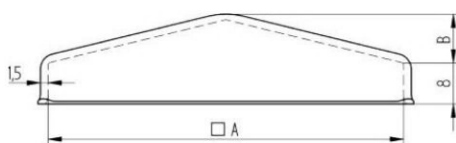
V2A; AISI 304, brossé

ø A	B	Réf.
40	10	CN3500140
50	10	CN3500150
60	10	CN3500160
80	10	CN3500180
100	14	CN3501000
120	14	CN3501200
150	14	CN3501210

V4A; AISI 316, brossé

40	10	CN3550140
50	10	CN3550150
60	10	CN3550160
70	10	CN3550170
80	10	CN3550180
90	10	CN3550190
100	14	CN3551000

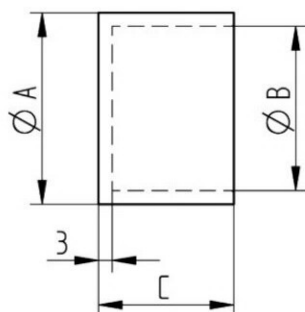
28 BOUCHON



Acier, brut de presse

ø A	B	Réf.
80	11	75060
100	12	75080
120	15	75090
150	18	75100

29 BOUCHON

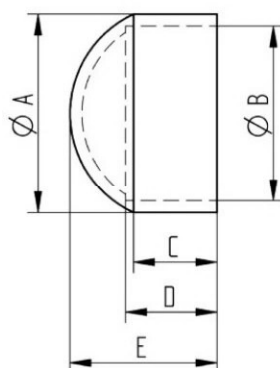
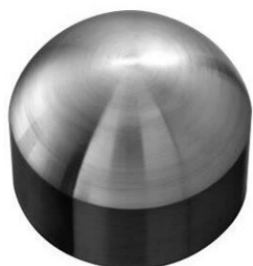


V4A; AISI 316, brossé

Ø A	Ø B	C	Réf.
42,4	36,4	30	CN5500200
45,0	39,0	30	CN5500210
50,0	44,0	33	CN5500220

- creux

30 BOUCHON



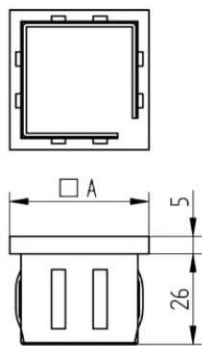
V4A; AISI 316, brossé

Ø A	Ø B	C	D	E	Réf.
42,4	36,4	20	20	34	CN5500100
45,0	39,0	20	20	34	CN5500110
50,0	44,0	21	23	37	CN5500120

- creux

## Bouchons

### 31 BOUCHON

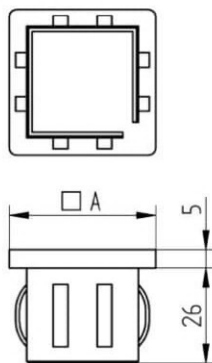


V2A; AISI 304, brossé

o A	Épaisseur de paroi	Réf.
30	1,25 - 2,0	CN3960030
40	1,25 - 2,0	CN3960040
50	1,25 - 2,0	CN3960050
60	1,25 - 2,0	CN3960060
80	1,25 - 2,0	CN3960080
100	1,25 - 2,0	CN3960100

- flexible

### 32 BOUCHON

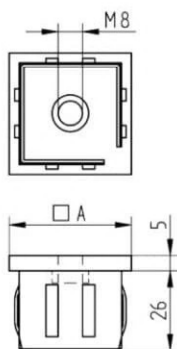


Acier

o A	Épaisseur de paroi	Réf.
30	1,5 - 3,0	75707
40	2,0 - 3,0	75708
50	2,0 - 3,0	75709

- flexible

### 33 BOUCHON

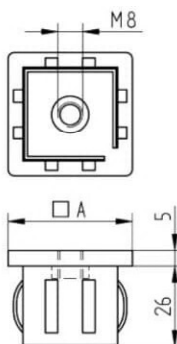


V2A; AISI 304, brossé

o A	Épaisseur de paroi	Réf.
30	1,25 - 2,0	CN3980030
40	1,25 - 2,0	CN3980040
50	1,25 - 2,0	CN3980050
60	1,25 - 2,0	CN3980060

- flexible  
- taraudé M8

### 34 BOUCHON

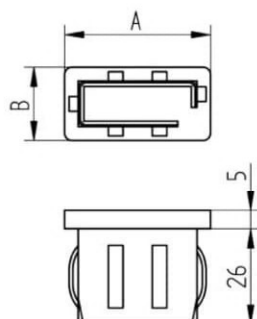


Acier, brut de presse

o A	Épaisseur de paroi	Réf.
40	2,0 - 3,0	75778
50	2,0 - 3,0	75779

- flexible  
- taraudé M8

### 35 BOUCHON

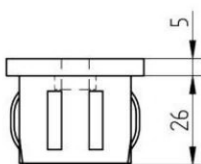
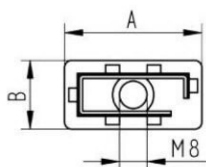


V2A; AISI 304, brossé

A	B	Épaisseur de paroi	Réf.
30	20	1,25 - 2,0	CN3973020
40	20	1,25 - 2,0	CN3974020
40	30	1,25 - 2,0	CN3974030
50	30	1,25 - 2,0	CN3975030
60	40	1,25 - 2,0	CN3976040

- flexible

36 BOUCHON

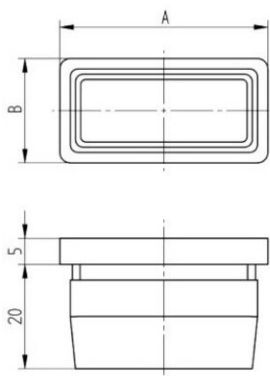


V2A; AISI 304, brossé

A	B	Épaisseur de paroi	Réf.
40	20	1,25 - 2,0	CN3994020
60	40	1,25 - 2,0	CN3996040

- flexible
- taraudé M8

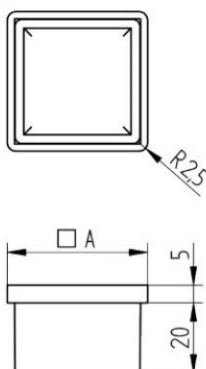
37 BOUCHON



V2A; AISI 304, brossé

A	B	Épaisseur de paroi	Réf.
40	20	2,0	240310
50	30	2,0	240330
60	40	2,0	240340
25	25	2,0	245325
30	30	2,0	245330
40	40	2,0	245340
60	60	2,0	245360

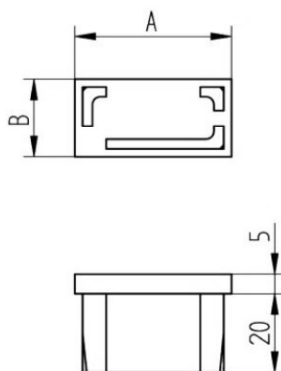
38 BOUCHON



V4A; AISI 316, brossé

o A	Épaisseur de paroi	Réf.
20	1,5	CN3930020
25	2,0	CN3930025
30	2,0	CN3930030
40	2,0	CN3930040
50	2,0	CN3930050
60	2,0	CN3930060

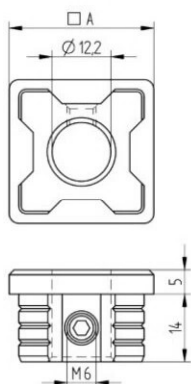
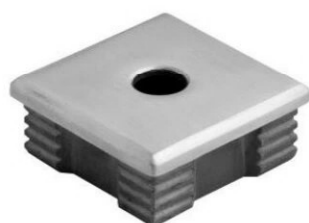
39 BOUCHON



V4A; AISI 316, brossé

A	B	Épaisseur de paroi	Réf.
30	20	2,0	CN3943020
40	20	2,0	CN3944020
40	30	2,0	CN3944030
50	30	2,0	CN3945030
60	40	2,0	CN3946040

40 BOUCHON



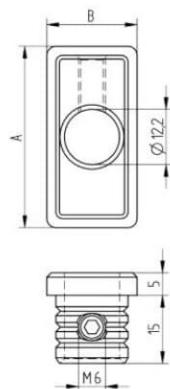
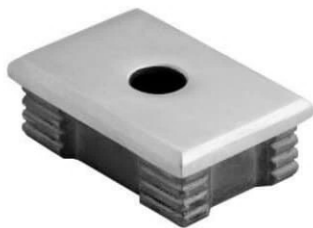
V4A; AISI 316, brossé

o A	Épaisseur de paroi	Réf.
30	2,0	CN3910030
40	2,0	CN3910040
50	2,0	CN3910050

- perçage 12.2 mm
- avec vis de blocage latérale M6

## Bouchons

### 41 BOUCHON

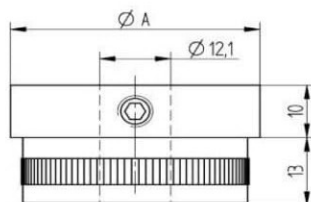


V4A; AISI 316, brossé

A	B	Épaisseur de paroi	Réf.
40	20	2,0	CN3924020
60	40	2,0	CN3926040

- perçage 12.2 mm
- avec vis de blocage latérale M6

### 42 BOUCHON

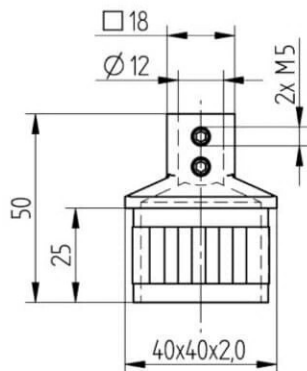


V4A; AISI 316, brossé

Ø A	Réf.
33,7 x 2,0	CN3163372
42,4 x 2,0	CN3164242

- massif
- avec vis de blocage latérale
- perçage 12.1 mm

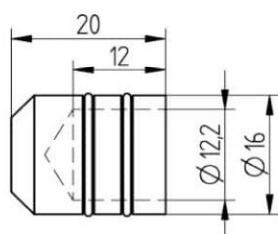
### 43 BOUCHON



V2A; AISI 304, brossé

Réf.
CN3170120

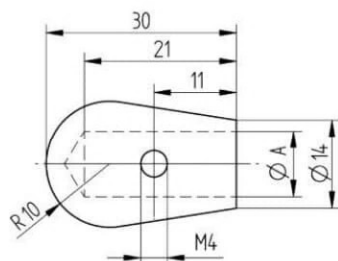
### 44 BOUCHON



V2A; AISI 304, brossé

Réf.
450750

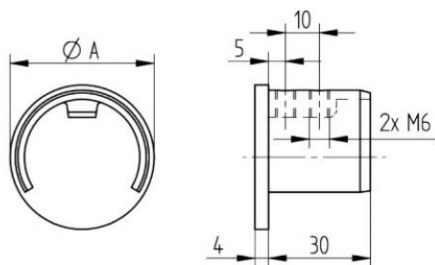
### 45 BOUCHON



V2A; AISI 304, brossé

Ø A	Réf.
10,2	450700
12,2	450710

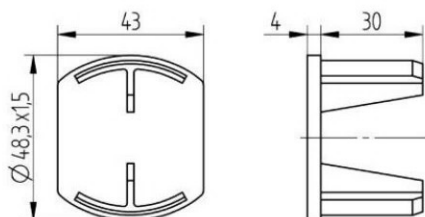
46 BOUCHON



V4A; AISI 316, brossé	
$\varnothing A$	Réf.
42,4 x 1,5	CN1100100
48,3 x 1,5	CN1100110
V4A, poli miroir	
42,4 x 1,5	CN2503424
48,3 x 1,5	CN2503483

- pour tube à gorge

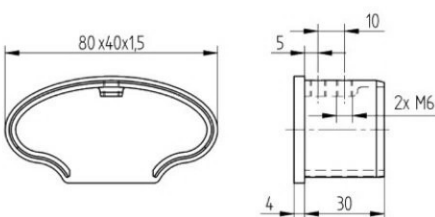
47 BOUCHON



V4A; AISI 316, brossé	
	Réf.
	CN1200430

- pour tube à double gorge

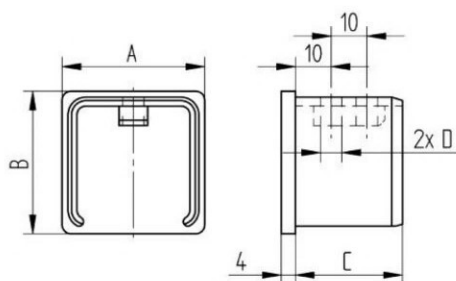
48 BOUCHON



V4A; AISI 316, brossé	
	Réf.
	CN2800110

- pour tube à gorge oval

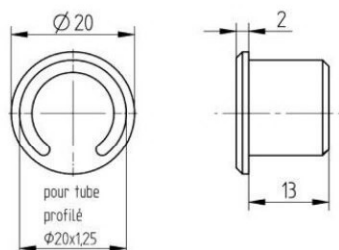
49 BOUCHON



V2A; AISI 304, brossé				
$\varnothing A$	$\varnothing B$	$\varnothing C$	D	Réf.
20	20	25	M5	CN4302020
25	25	25	M5	CN4302525
30	30	30	M5	CN4303030
60	40	30	M6	CN4306040
V4A; AISI 316, brossé				
40	40	30	M6	CN4304040

- pour tube à gorge

50 BOUCHON



V4A; AISI 316, brossé	
	Réf.
	CN3001304

- pour tube profilé pour tôle perfo



# *Garde-corps en kit*



## *Contact*

*Adresse: Rue Saint Nicolas 109/3 B-5000 Namur*

*Tel: +32(0)496 65 00 32*

*Site internet: [gardecorpsenkit.be](http://gardecorpsenkit.be)*

*E-mail: [info@gardecorpsenkit.be](mailto:info@gardecorpsenkit.be)*