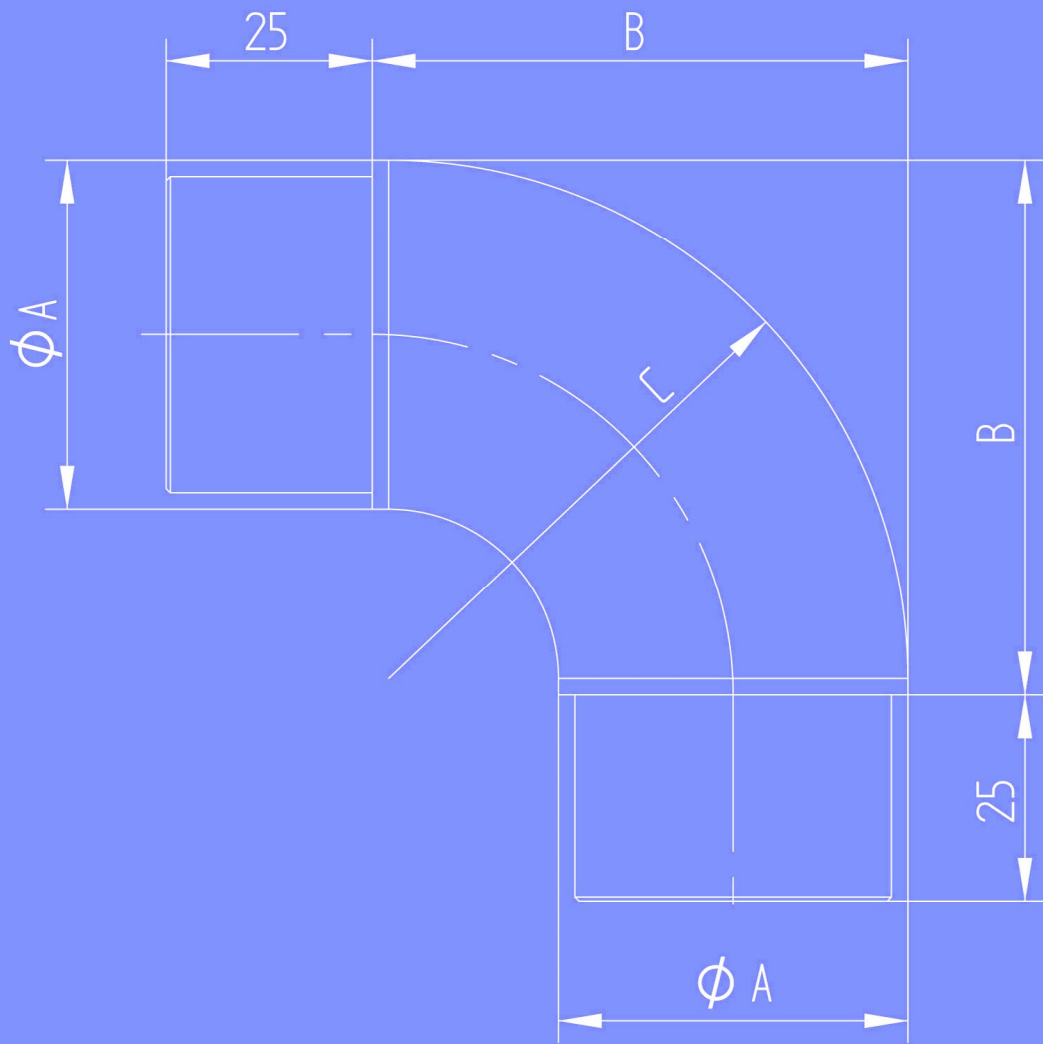


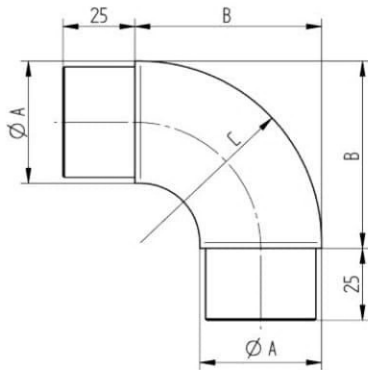
10 Raccords



Garde-corps en kit

Raccords

01 COUDE 90°



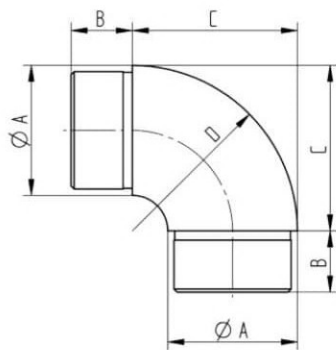
V2A; AISI 304, brossé

Ø A	B	C	Réf.
42,4 x 2,0	65	R 63	CN4590325

V4A; AISI 316, brossé

33,7 x 2,0	55	R 53	CN4590300
40,0 x 2,0	65	R 63	CN4590320
42,4 x 2,0	65	R 63	CN4590330
42,4 x 2,6	65	R 63	CN4590350
48,3 x 2,0	75	R 73	CN4590360
48,3 x 2,6	75	R 73	CN4590370
60,3 x 2,0	90	R 88	CN4590380

02 COUDE 90°

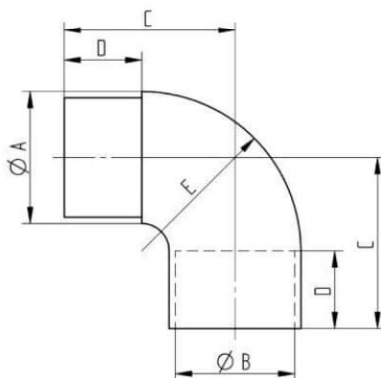


V2A; AISI 304, brossé

Ø A	B	C	D	Réf.
33,7 x 2,0	18	42	R 42	050400
42,4 x 2,0	20	54	R 54	050500
48,3 x 2,0	22	55	R 55	050600

- coude 90°

03 COUDE 90°

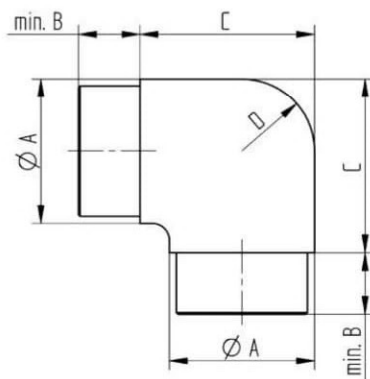


V4A; AISI 316, brossé

Ø A	Ø B	C	D	E	Réf.
33,7 x 2,0	29,7	50	25	R 41,9	CN4594100
42,4 x 2,0	38,4	55	25	R 51,2	CN4594200
48,3 x 2,0	44,3	60	25	R 59,2	CN4594300

- coude 90° mâle / femelle

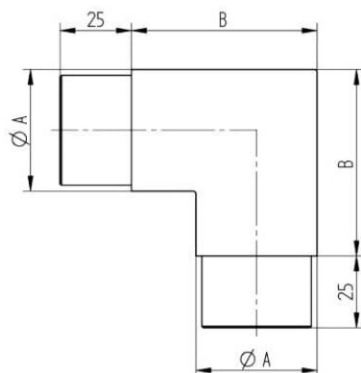
04 COUDE ANGLE DROIT



V2A; AISI 304, brossé

Ø A	min. B	C	D	Réf.
33,7 x 2,0	17	41	R 16,85	030400
42,4 x 2,0	18	51	R 21,2	030500
48,3 x 2,0	23	57	R 24,15	030600

05 COUDE ANGLE DROIT



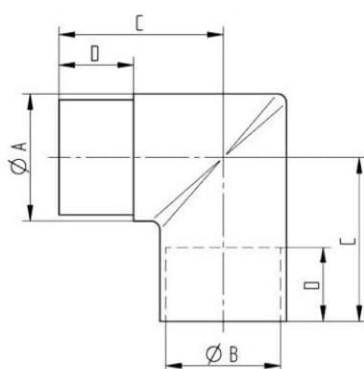
V2A; AISI 304, brossé

Ø A	B	Réf.
33,7 x 2,0	55	035400
42,4 x 2,0	55	035500
48,3 x 2,0	55	035600
42,4 x 2,0	65	CN4590425

V4A; AISI 316, brossé

33,7 x 2,0	55	CN4590400
40,0 x 2,0	65	CN4590420
42,4 x 2,0	65	CN4590430
42,4 x 2,6	65	CN4590450
48,3 x 2,0	67	CN4590460
48,3 x 2,6	67	CN4590470
60,3 x 2,0	83	CN4590480

06 COUDE ANGLE DROIT

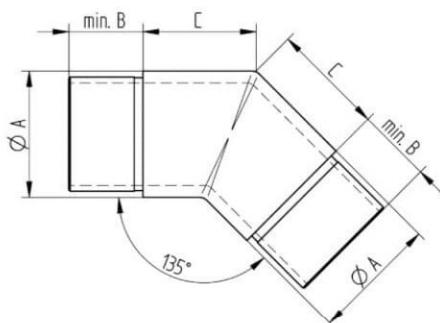


V4A; AISI 316, brossé

Ø A	Ø B	C	D	Réf.
33,7 x 2,0	29,7	50	25	CN4593100
42,4 x 2,0	38,4	55	25	CN4593200
48,3 x 2,0	44,3	60	25	CN4593300

- coude 90° mâle / femelle

07 COUDE ANGLE 135°



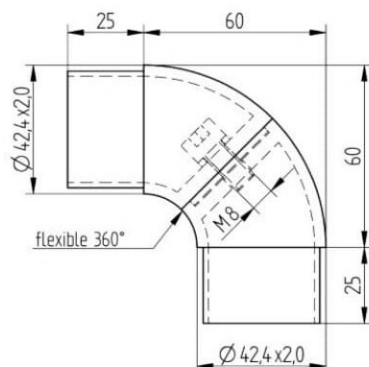
V2A; AISI 304, brossé

Ø A	min. B	C	Réf.
33,7 x 2,0	17	30	040400
42,4 x 2,0	20	38	040500
48,3 x 2,0	23	43	040600

V4A; AISI 316, brossé

33,7 x 2,0	25	45	CN4590500
42,4 x 2,0	25	50	CN4590530
48,3 x 2,0	25	50	CN4590560

08 RACCORD ORIENTABLE



V2A; AISI 304, brossé

Ø A	B	C	Réf.
42,4 x 2,0	60	25	015100

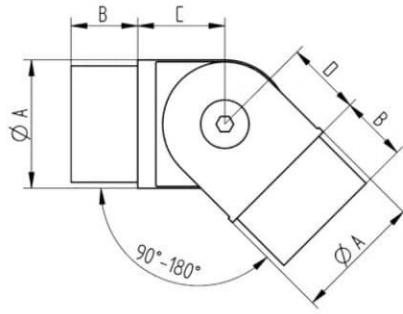
V4A; AISI 316, brossé

33,7 x 2,0	57	25	CN4590600
42,4 x 2,0	67	25	CN4590620
42,4 x 2,6	67	25	CN4590630
48,3 x 2,0	75	25	CN4590640

- coude 3D flexible et orientable à 360°

Raccords

09 RACCORD ORIENTABLE



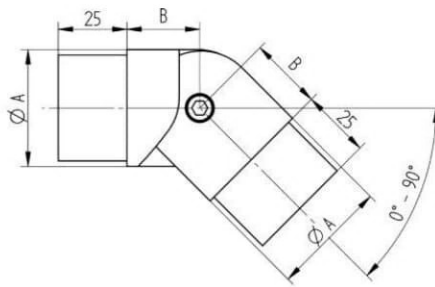
V2A; AISI 304, brossé

Ø A	B	C	D	Réf.
33,7 x 2,0	22	22	19,0	010400
42,4 x 2,0	22	27	24,0	010500
48,3 x 2,0	25	30	26,5	010600

V4A; AISI 316, brossé

33,7 x 2,0	22	24,50	20,50	CN4590700
40,0 x 2,0	22	28,80	24,80	CN4590720
42,4 x 2,0	22	28,80	24,80	CN4590730
42,4 x 2,6	22	28,80	24,80	CN4590750
48,3 x 2,0	25	31,75	27,75	CN4590760
48,3 x 2,6	25	31,75	27,75	CN4590770

10 RACCORD ORIENTABLE

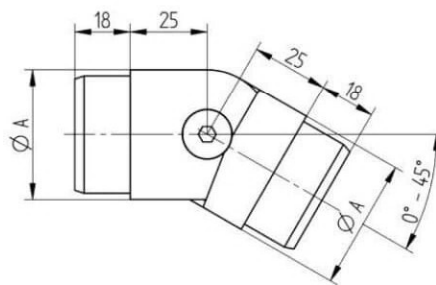


V2A; AISI 304, brossé

Ø A	B	Réf.
33,7 x 2,0	19,0	010300
42,4 x 2,0	26,5	010310
48,3 x 2,0	28,0	010320

- orientable 0 - 90°

11 RACCORD ORIENTABLE

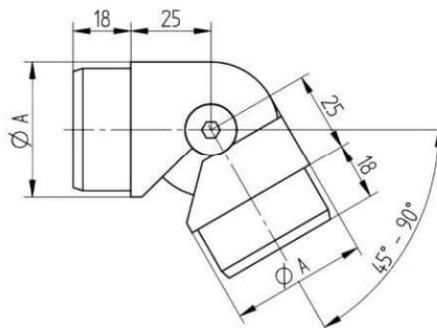


V4A; AISI 316, brossé

Ø A	Réf.
42,4 x 2,0	CN1400300
48,3 x 2,0	CN1400310

- orientable 0 - 45°

12 RACCORD ORIENTABLE

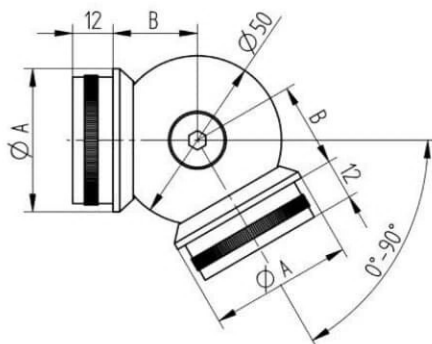


V4A; AISI 316, brossé

Ø A	Réf.
42,4 x 2,0	CN1400305
48,3 x 2,0	CN1400315

- orientable 45 - 90°

13 RACCORD ORIENTABLE

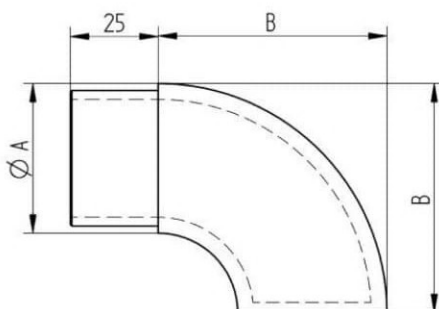


V2A; AISI 304, brossé

Ø A	B	Réf.
33,7 x 2,0	25	095100
42,4 x 2,0	25	095110
48,3 x 2,0	30	095120

- orientable 0 - 90°

14 EMBOUT



V2A; AISI 304, brossé

Ø A	B	Réf.
33,7 x 2,0	55,0	045100
42,4 x 2,0	64,0	045200
42,4 x 2,0	65,0	CN4590815
48,3 x 2,0	64,0	045300

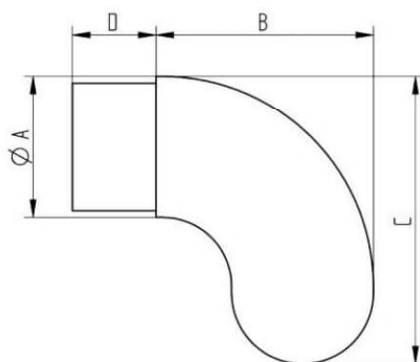
V4A; AISI 316, brossé

33,7 x 2,0	55,0	CN4590800
40,0 x 2,0	65,0	CN4590810
42,4 x 2,0	65,0	CN4590820
42,4 x 2,6	65,0	CN4590830
48,3 x 2,0	74,5	CN4590840
48,3 x 2,6	74,5	CN4590850

V4A; AISI 316, brossé, modèle rallongé

42,4 x 2,0	92,0	CN1400400
------------	------	-----------

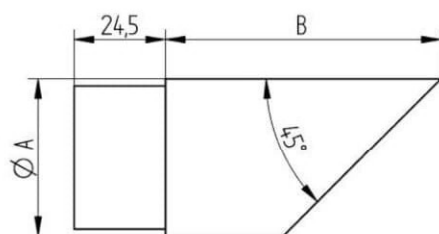
15 EMBOUT



V4A; AISI 316, brossé

Ø A	B	C	D	Réf.
33,7 x 2,0	55,0	72	25	CN4590900
42,4 x 2,0	65,0	86	25	CN4590910
48,3 x 2,0	74,5	99	30	CN4590930

16 EMBOUT

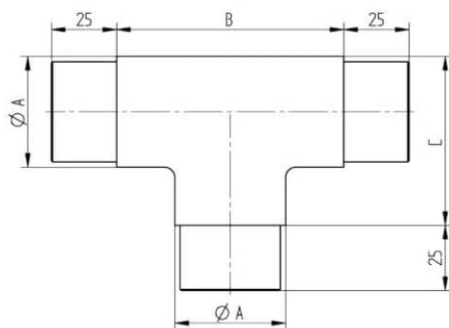


V4A; AISI 316, brossé

Ø A	B	Réf.
33,7 x 2,0	65	CN4591100
42,4 x 2,0	74	CN4591110
48,3 x 2,0	75	CN4591120

Raccords

17 RACCORD EN T



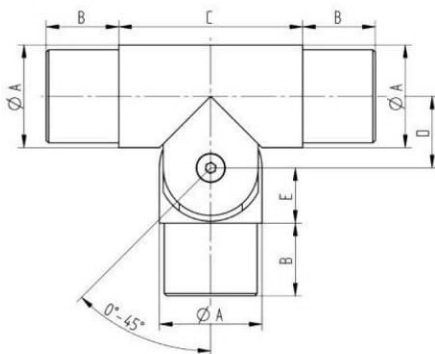
V2A; AISI 304, brossé

Ø A	B	C	min. D	Réf.
33,7 x 2,0	48	40,9	18	080400
42,4 x 2,0	60	51,2	20	080500
42,4 x 2,0	87	65,0	25	CN4540115
48,3 x 2,0	65	57,2	22	080600

V4A; AISI 316, brossé

33,7 x 2,0	75	54,5	25	CN4540100
42,4 x 2,0	87	65,0	25	CN4540120
48,3 x 2,0	89	68,5	25	CN4540130

18 RACCORD EN T

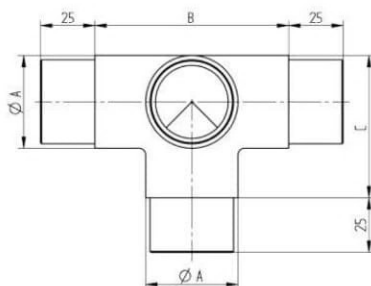


V2A; AISI 304, brossé

Ø A	B	C	D	E	Réf.
42,4 x 2,0	30	76	30	23	085410

- avec une sortie flexible 0 - 45°

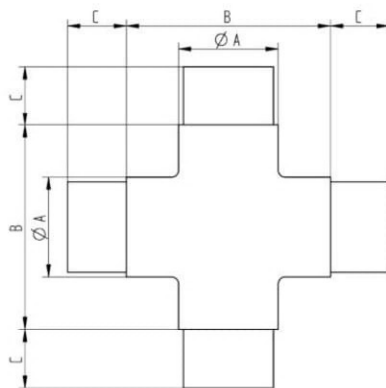
19 RACCORD A 4 ENTRES



V4A; AISI 316, brossé

Ø A	B	C	Réf.
33,7 x 2,0	76,5	55,5	CN4593000
42,4 x 2,0	89,0	65,0	CN4593010

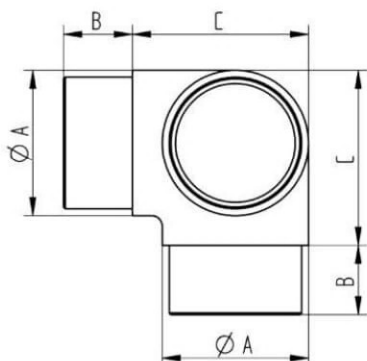
20 RACCORD EN CROIX



V4A; AISI 316, brossé

Ø A	B	C	Réf.
33,7 x 2,0	76	25	CN4550100
42,4 x 2,0	87	25	CN4550120

21 RACCORD A 3 ENTRES



V2A; AISI 304, brossé

Ø A	B	C	Réf.
33,7 x 2,0	18	41	020400
42,4 x 2,0	20	51	020500
48,3 x 2,0	22	62	020600

V4A; AISI 316, brossé

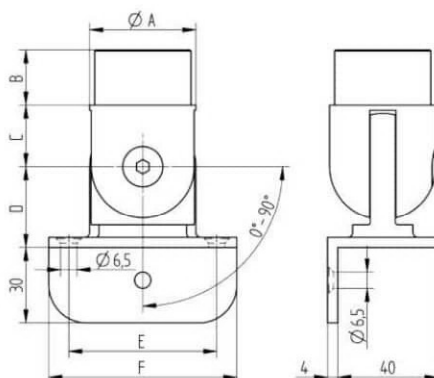
33,7 x 2,0	25	55	CN4592110
42,4 x 2,0	25	65	CN4592300
48,3 x 2,0	25	69	CN4592400

22 RACCORD ORIENTABLE

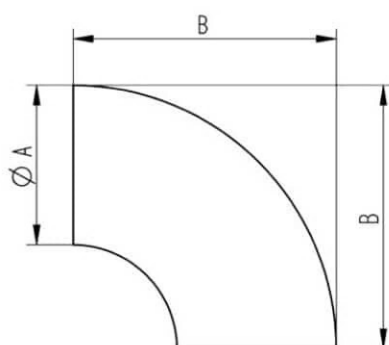


V2A; AISI 304, brossé						
Ø A	B	C	D	E	F	Réf.
33,7 x 2,0	22	20,5	27,0	50	66	CN4595000
42,4 x 2,0	22	24,5	32,5	59	75	CN4595100

- support articulé pour montage sur limon d'escalier



23 COUDE A SOUDER



V2A; AISI 304, brut de presse		
Ø A	B	Réf.
26,9 x 2,0	43,0	CN4600040
33,7 x 2,0	55,0	CN4600050
42,4 x 2,0	70,0	CN4600070
V4A; AISI 316, brut de presse		
42,4 x 2,0	70,0	CN4600220
V2A; AISI 304, brossé		
21,3 x 2,0	35,0	CN4600310
26,9 x 2,0	43,0	CN4600320
33,7 x 2,0	55,0	CN4600330
42,4 x 2,0	70,0	CN4600340
48,3 x 2,0	81,5	CN4600350
60,3 x 2,0	106,0	CN4600360

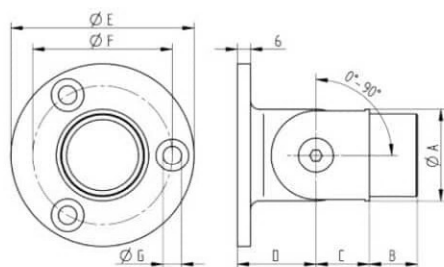
- raccord à souder
- selon DIN 2605
- décapé

Raccords

24 PLATINE ORIENTABLE



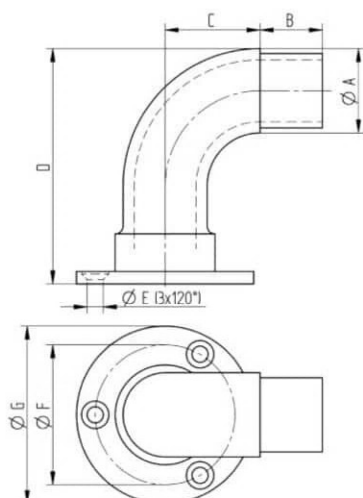
V4A; AISI 316, brossé							
Ø A	B	C	D	Ø E	Ø F	Ø G	Réf.
33,7 x 2,0	22	20,5	30	71	50	6,5	CN4580520
42,4 x 2,0	22	24,5	36	84	64	8,5	CN4580530
48,3 x 2,0	25	27,5	38	90	68	8,5	CN4580540



25 COUDE SUR PLATINE



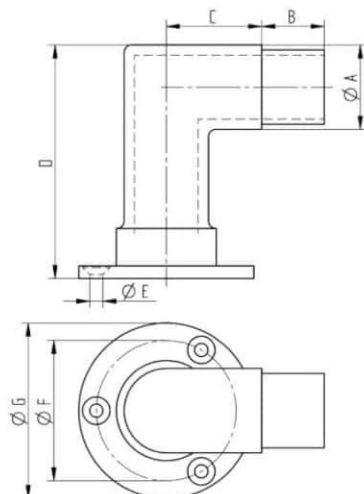
V4A; AISI 316, brossé							
Ø A	B	C	D	Ø E	Ø F	Ø G	Réf.
33,7 x 2,0	25	38	94	6,5	56	71	CN4580130
42,4 x 2,0	25	44	103	6,5	68	85	CN4580140
48,3 x 2,0	30	50	109	8,5	75	95	CN4580150



26 COUDE SUR PLATINE



V4A; AISI 316, brossé							
Ø A	B	C	D	Ø E	Ø F	Ø G	Réf.
33,7 x 2,0	25	38	94	6,5	56	71	CN4590230
42,4 x 2,0	25	44	103	6,5	68	85	CN4590240
48,3 x 2,0	27	43	109	8,5	75	95	CN4590250

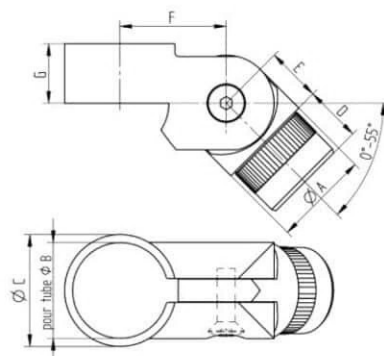


27 RACCORD ORIENTABLE



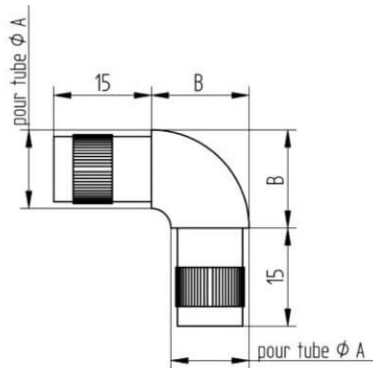
V4A; AISI 316, brossé							
Ø A	Ø B	Ø C	D	Ø E	Ø F	Ø G	Réf.
42,4 x 2,0	42,4	49,4	25	24,2	46,9	26,2	CN4850424

- collier ajustable et orientable



Raccords

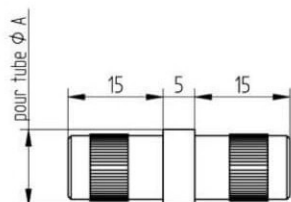
28 COUDE



V2A; AISI 304, brossé

A	B	Réf.
12 x 1,0	21	CN4600500

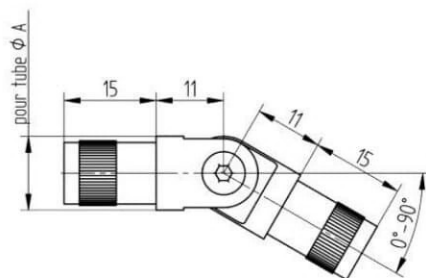
29 RACCORD



V2A; AISI 304, brossé

Ø A	Réf.
12 x 1,0	CN4600600
16 x 1,0	CN4600610

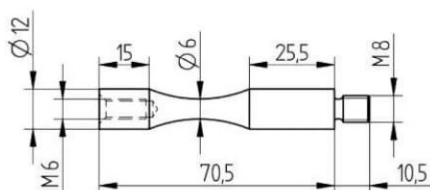
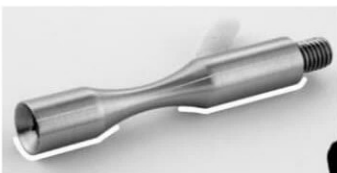
30 RACCORD ORIENTABLE



V2A; AISI 304, brossé

Ø A	Réf.
12 x 1,0	CN4600700

31 TIGES SUPPORTS

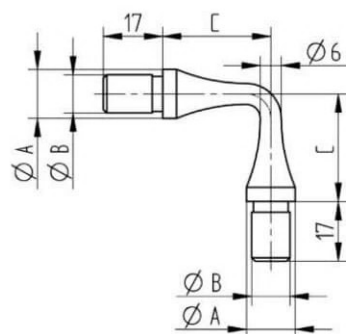


V2A; AISI 304, brossé

Réf.
220100

- avec taraudage M6
- avec filetage M8
- cintrable manuellement

32 RACCORD POUR TUBE

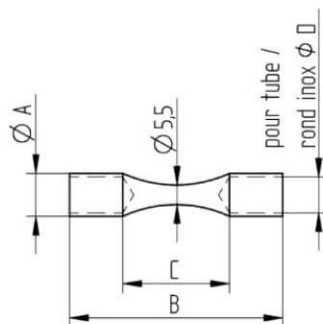
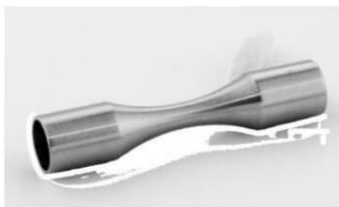


V2A; AISI 304, brossé

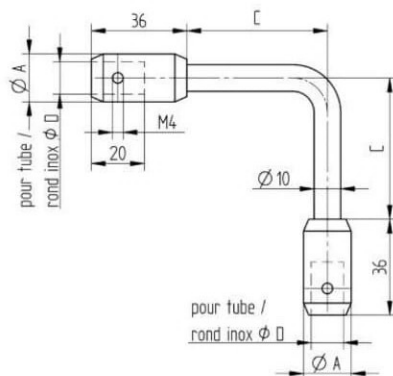
Ø A	Ø B	C	Réf.
12	9	32	220140
14	11	31	220150

- cintrable manuellement

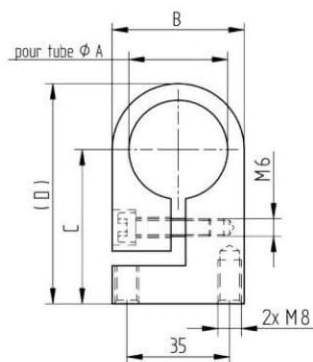
33 RACCORD POUR LISSE



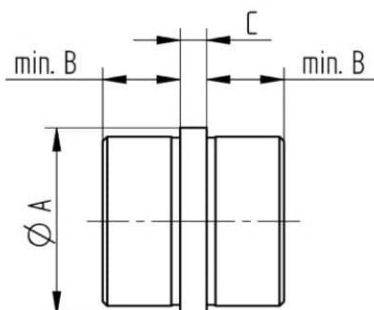
34 RACCORD POUR LISSE



35 COLLIER POUR TUBE



36 RACCORD



V2A; AISI 304, brossé

Ø A	B	C	Ø D	Réf.
12	60,0	30,0	10,0	220210
14	70	35	12	220212

V4A; AISI 316, brossé

14	70	35	12	225212
----	----	----	----	--------

- cintrable manuellement

V2A; AISI 304, brossé

Ø A	Ø B	C	Réf.
16	10	37	300050
18	12	53	300100

V4A; AISI 316, brossé

Ø A	B	C	D	Réf.
33,7	45,0	52,5	75,0	CN8370950
42,4	49,0	56,0	80,5	CN8370960
48,3	55,0	59,0	86,5	CN8370970

- ajustable

V2A; AISI 304, brossé

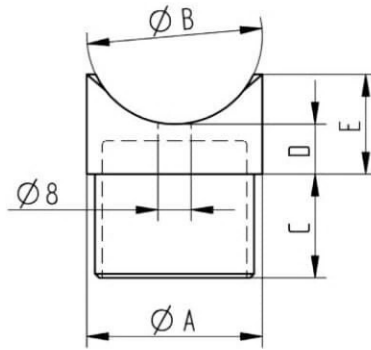
Ø A	min B	C	Réf.
33,7 x 2,0	18,0	5,0	090400
42,4 x 2,0	20,0	6,0	090500
42,4 x 2,0	25,0	4,0	CN4570200
48,3 x 2,0	22,5	5,5	090600

V4A; AISI 316, brossé

33,7 x 2,0	25,0	3,0	CN4570100
42,4 x 2,0	25,0	4,0	CN4570210
42,4 x 2,6	25,0	4,0	CN4570220
48,3 x 2,0	25,0	4,0	CN4570300
48,3 x 2,6	25,0	4,0	CN4570310
60,3 x 2,0	27,0	6,0	CN4570400

Raccords

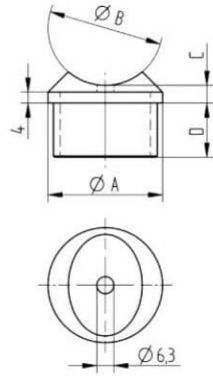
37 ADAPTATEUR



V4A; AISI 316, brossé

Ø A	Ø B	C	D	E	Réf.
33,7 x 2,0	33,7	25	10	18,0	CN4570500
42,4 x 2,0	42,4	25	12	24,0	CN4570510
42,4 x 2,6	42,4	25	12	24,0	CN4570520
48,3 x 2,0	48,3	30	13	27,5	CN4570530
60,3 x 2,0	60,3	30	16	34,0	CN4570550

38 ADAPTATEUR



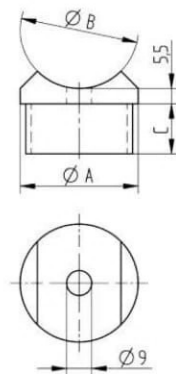
V2A; AISI 304, brossé

Ø A	Ø B	C	D	Réf.
42,4 x 2,0	42,4	6,5	20	CN4560340

V4A; AISI 316, brossé

33,7 x 2,0	33,7	6,5	20	CN4560320
42,4 x 2,0	42,4	6,5	20	CN4560350
42,4 x 2,6	42,4	6,5	20	CN4560360
48,3 x 2,0	48,3	8,0	22	CN4560370

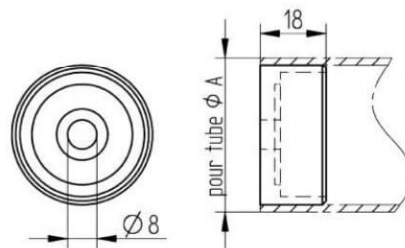
39 ADAPTATEUR



V2A; AISI 304, brossé

Ø A	Ø B	C	Réf.
33,7 x 2,0	33,7	15	060400
42,4 x 2,0	42,4	18	060500
48,3 x 2,0	42,4	20	060600

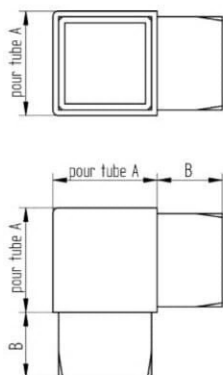
40 ADAPTATEUR



V4A; AISI 316, brossé

Ø A	Réf.
33,7 x 2,0	CN4570800
42,4 x 2,0	CN4570810
48,3 x 2,0	CN4570820

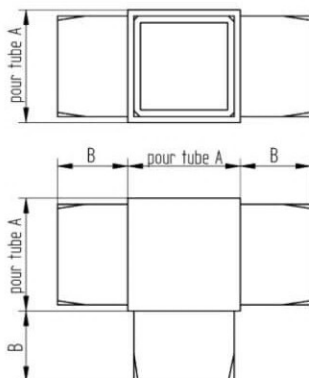
41 COUDE ANGLE DROIT



V4A; AISI 316, brossé

A	B	Réf.
20 x 20 x 1,5	20	CN4900400
25 x 25 x 2,0	20	CN4900410
30 x 30 x 2,0	25	CN4900420
40 x 40 x 2,0	25	CN4900430

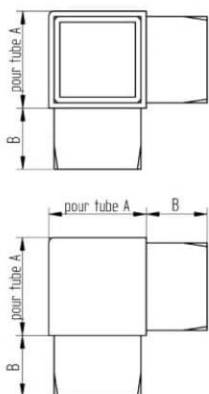
42 RACCORD EN T



V4A; AISI 316, brossé

A	B	Réf.
20 x 20 x 1,5	20	CN4900600
25 x 25 x 2,0	20	CN4900610
30 x 30 x 2,0	25	CN4900620
40 x 40 x 2,0	25	CN4900630

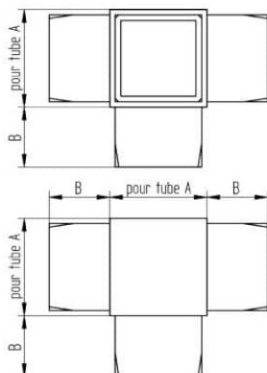
43 RACCORD 3



V4A; AISI 316, brossé

A	B	Réf.
20 x 20 x 1,5	20	CN4900500
25 x 25 x 2,0	20	CN4900510
30 x 30 x 2,0	25	CN4900520
40 x 40 x 2,0	25	CN4900530

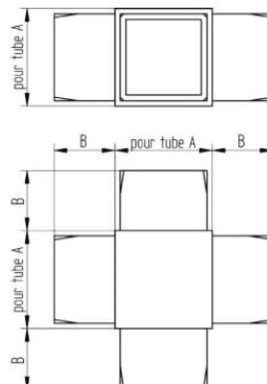
44 RACCORD A 4 ENTRES



V4A; AISI 316, brossé

A	B	Réf.
20 x 20 x 1,5	20	CN4900700
25 x 25 x 2,0	20	CN4900710
30 x 30 x 2,0	25	CN4900720
40 x 40 x 2,0	25	CN4900730

45 RACCORD EN CROIX

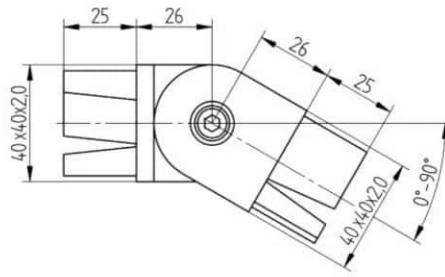


V4A; AISI 316, brossé

A	B	Réf.
20 x 20 x 1,5	20	CN4900800
25 x 25 x 2,0	20	CN4900810
30 x 30 x 2,0	25	CN4900820
40 x 40 x 2,0	25	CN4900830

Raccords

46 RACCORD ORIENTABLE



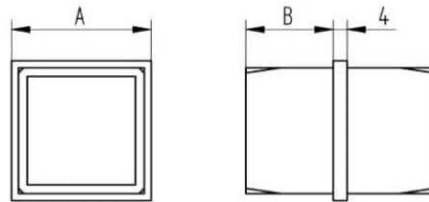
V4A; AISI 316, brossé

Réf.

CN4901400

- orientable 0 - 90°

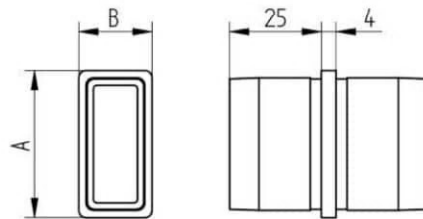
47 RACCORD



V4A; AISI 316, brossé

A	B	Réf.
20 x 20 x 1,5	20	CN4901000
25 x 25 x 2,0	20	CN4901010
30 x 30 x 2,0	25	CN4901020
40 x 40 x 2,0	25	CN4901030

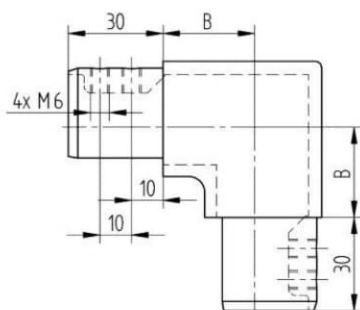
48 RACCORD



V4A; AISI 316, brossé

A	B	Réf.
40 x 20 x 2,0	20	CN4901105
40 x 30 x 2,0	20	CN4901115
50 x 30 x 2,0	25	CN4901125
60 x 40 x 2,0	25	CN4901135

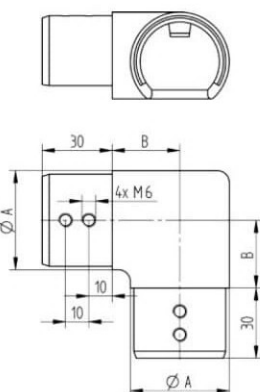
49 COUDE ANGLE DROIT



V4A; AISI 316, brossé		
Ø A	B	Réf.
42,4 x 1,5	29	CN1500100
48,3 x 1,5	35	CN1500110

- pour tube à gorge
- coude vertical

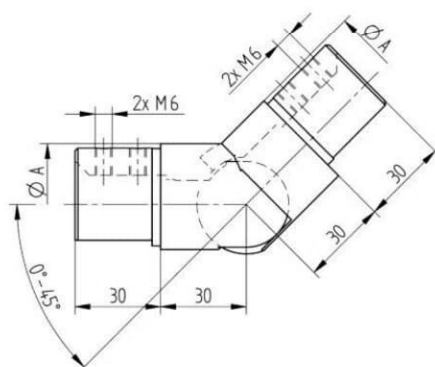
50 COUDE ANGLE DROIT



V4A; AISI 316, brossé		
Ø A	B	Réf.
42,4 x 1,5	29	CN1400100
48,3 x 1,5	35	CN1400110

- pour tube à gorge
- coude horizontal

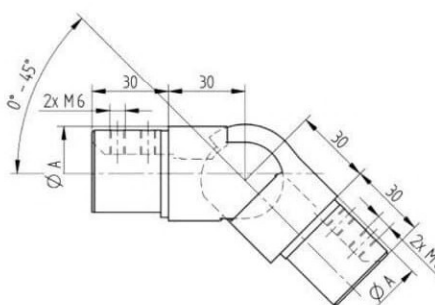
51 RACCORD ORIENTABLE



V4A; AISI 316, brossé		Réf.
Ø A		CN1450100
42,4 x 1,5		CN1450110
48,3 x 1,5		CN1450110

- pour tube à gorge
- orientable 0 - 45°
- angle montant

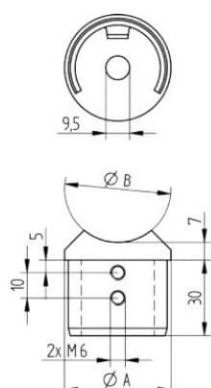
52 RACCORD ORIENTABLE



V4A; AISI 316, brossé		Réf.
Ø A		CN1550100
42,4 x 1,5		CN1550110
48,3 x 1,5		CN1550110

- pour tube à gorge
- orientable 0 - 45°
- angle descendant

53 ADAPTATEUR

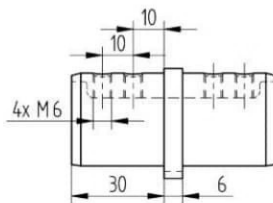
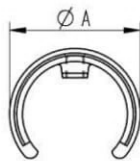


V4A; AISI 316, brossé		
Ø A	Ø B	Réf.
42,4 x 1,5	42,4	CN1300100
48,3 x 1,5	48,3	CN1300110

- pour tube à gorge

Raccords

54 RACCORD

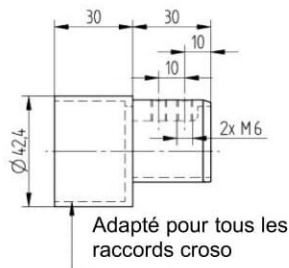
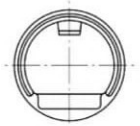


V4A; AISI 316, brossé

$\varnothing A$	Réf.
42,4 x 1,5	CN1200100
48,3 x 1,5	CN1200110

- pour tube à gorge

55 ADAPTEUR

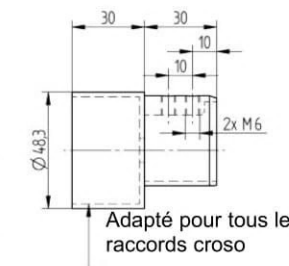
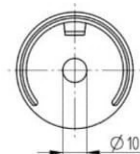


V4A; AISI 316, brossé

Réf.
CN1400500

- pour tube à gorge $\varnothing 42,4 \times 1,5$ mm

56 ADAPTEUR

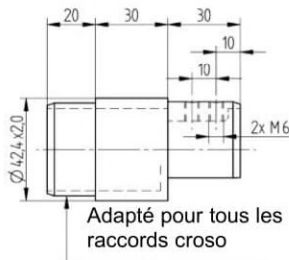


V4A; AISI 316, brossé

Réf.
CN1400510

- pour tube à gorge $\varnothing 48,3 \times 1,5$ mm

57 ADAPTEUR

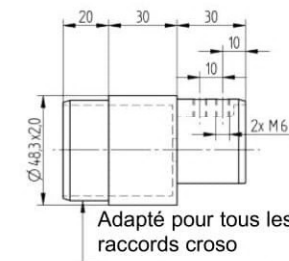
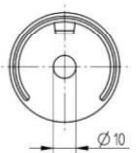


V4A; AISI 316, brossé

Réf.
CN1400501

- pour tube à gorge $\varnothing 42,4 \times 1,5$ mm

58 ADAPTEUR

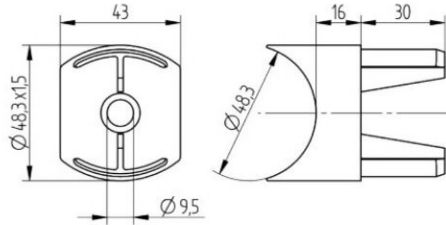


V4A; AISI 316, brossé

Réf.
CN1400511

- pour tube à gorge $\varnothing 48,3 \times 1,5$ mm

59 ADAPTATEUR

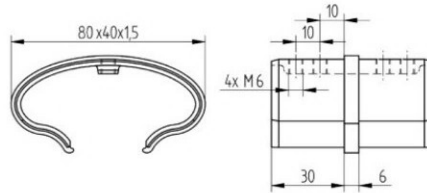


V4A; AISI 316, brossé

Réf.
CN1200410

- pour tube à gorge double

60 RACCORD

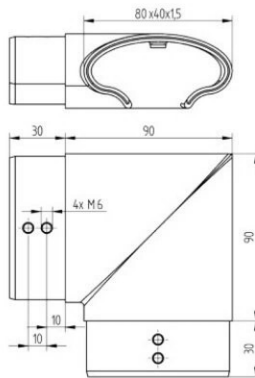


V4A; AISI 316, brossé

Réf.
CN2800120

- pour tube à gorge oval

61 COUDE ANGLE DROIT

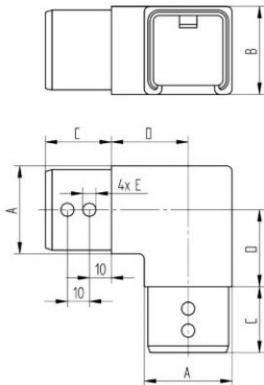


V4A; AISI 316, brossé

Réf.
CN2800130

- pour tube à gorge oval
- coude horizontal

62 COUDE ANGLE DROIT



V2A; AISI 304, brossé

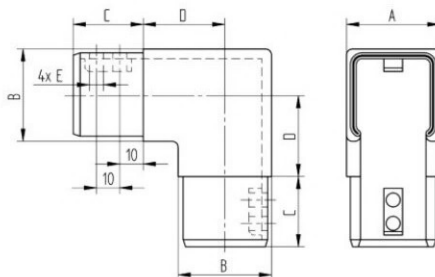
A	B	C	D	E	Réf.
20	20	25	25,0	M5	CN4402020
25	25	25	27,5	M5	CN4402525
30	30	30	25,0	M5	CN4403030
60	40	30	45,0	M6	CN4406040

V4A; AISI 316, brossé

40	40	30	35,0	M6	CN4404040
----	----	----	------	----	-----------

- pour tube à gorge carré
- coude horizontal

63 COUDE ANGLE DROIT



V2A; AISI 304, brossé

A	B	C	D	E	Réf.
20	20	25	25,0	M5	CN4502020
25	25	25	27,5	M5	CN4502525
30	30	30	25,0	M5	CN4503030
60	40	30	45,0	M6	CN4506040

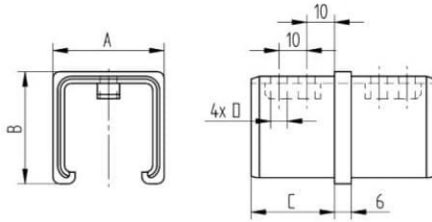
V4A; AISI 316, brossé

40	40	30	35,0	M6	CN4504040
----	----	----	------	----	-----------

- pour tube à gorge carré
- coude vertical

Raccords

64 RACCORD



V2A; AISI 304, brossé

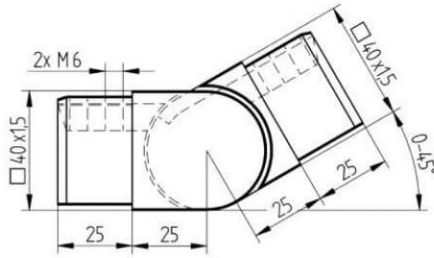
A	B	C	D	Réf.
30	30	30	M5	CN4203030
60	40	30	M6	CN4206040

V4A; AISI 316, brossé

40	40	30	M6	CN4204040
----	----	----	----	-----------

- pour tube à gorge carré

65 RACCORD ORIENTABLE

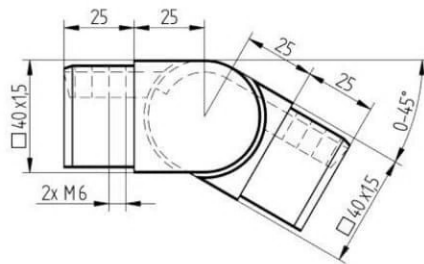


V4A; AISI 316, brossé

Réf.
CN4454040

- pour tube à gorge 40 x 40 x 1,5 mm
- orientable 0-45°
- angle montant

66 RACCORD ORIENTABLE

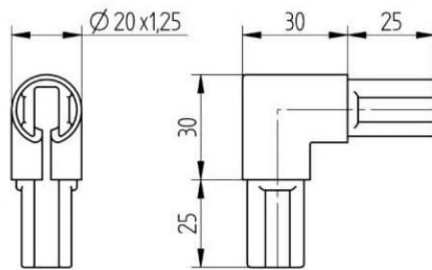


V4A; AISI 316, brossé

Réf.
CN4554040

- pour tube à gorge 40 x 40 x 1,5 mm
- orientable 0-45°
- angle descendant

67 COUDE ANGLE DROIT

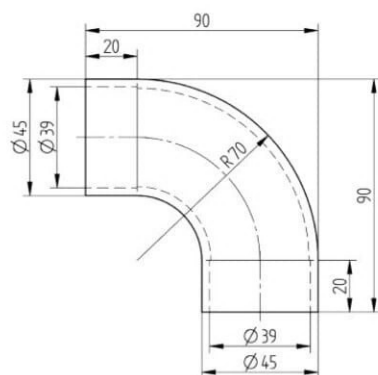


V4A; AISI 316, brossé

Réf.
CN3002304

- adapté au tube profilé Ø 20 mm pour tôle perforée

68 COUDE



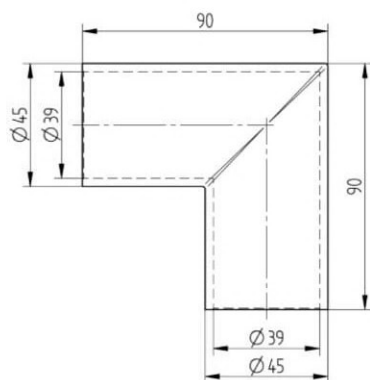
V4A; AISI 316, brossé

Réf.

CN5500400

- pour main-courante en bois Ø 45 mm

69 COUDE ANGLE DROIT



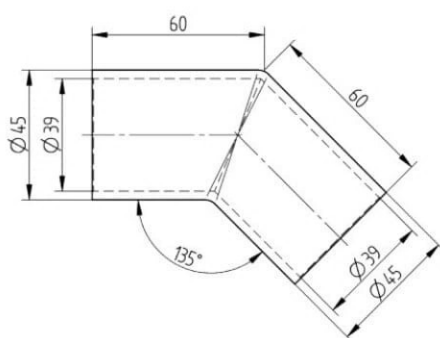
V4A; AISI 316, brossé

Réf.

CN5500410

- pour main-courante en bois Ø 45 mm

70 COUDE ANGLE 135°



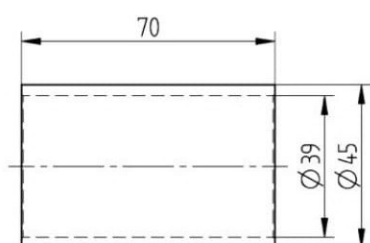
V4A; AISI 316, brossé

Réf.

CN5500420

- pour main-courante en bois Ø 45 mm

71 RACCORD



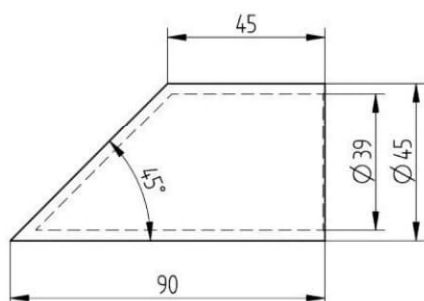
V4A; AISI 316, brossé

Réf.

CN5500450

- pour main-courante en bois Ø 45 mm

72 EMBOUT



V4A; AISI 316, brossé

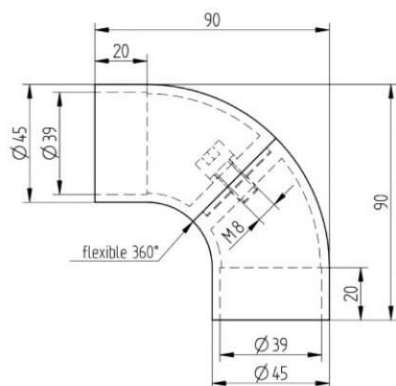
Réf.

CN5500540

- pour main-courante en bois Ø 45 mm

Raccords

73 RACCORD FLEXIBLE ORIENTABLE



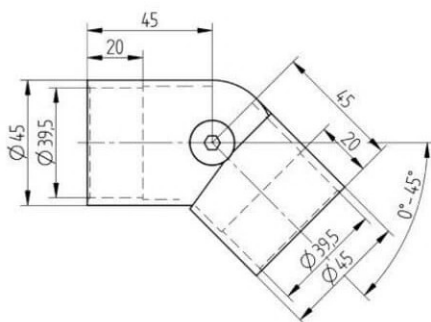
V4A; AISI 316, brossé

Réf.

CN5500460

- pour main-courante en bois Ø 45 mm
- coude 3D flexible et orientable à 360°

74 RACCORD ORIENTABLE



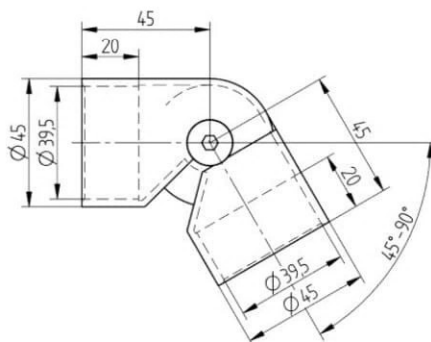
V4A; AISI 316, brossé

Réf.

CN5500650

- pour main-courante en bois Ø 45 mm
- orientable 0 – 45°

75 RACCORD ORIENTABLE



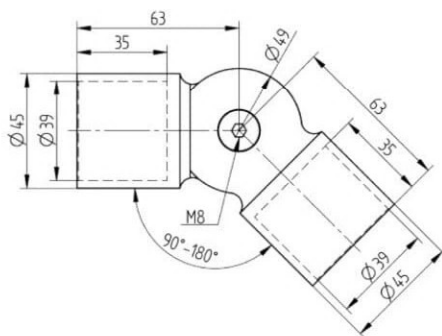
V4A; AISI 316, brossé

Réf.

CN5500660

- pour main-courante en bois Ø 45 mm
- orientable 45 - 90°

76 RACCORD ORIENTABLE



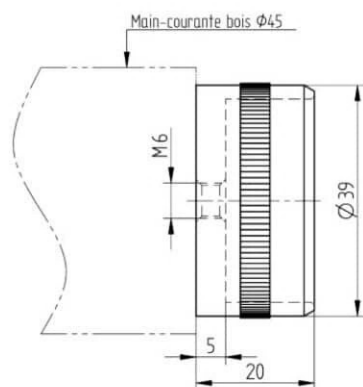
V4A; AISI 316, brossé

Réf.

CN5500530

- pour main-courante en bois Ø 45 mm
- orientable 90 - 180°

77 ADAPTATEUR



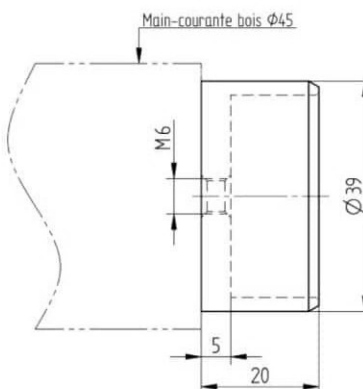
V4A; AISI 316, brossé

Réf.

CN5500260

- à rajouter sur la main-Courante en bois Ø 45 mm et l'adaptation des pièces de jonction croso en inox 45 x 3 mm
- à manchonner

78 ADAPTATEUR



V4A; AISI 316, brossé

Réf.

CN5500250

- à rajouter sur la main-Courante en bois Ø 45 mm et l'adaptation des pièces de jonction croso en inox 45 x 3 mm
- à coller avec colle ref 900900

Garde-corps en kit



Contact

Adresse: Rue Saint Nicolas 109/3 B-5000 Namur

Tel: +32(0)496 65 00 32

Site internet: gardecorpsenkit.be

E-mail: info@gardecorpsenkit.be