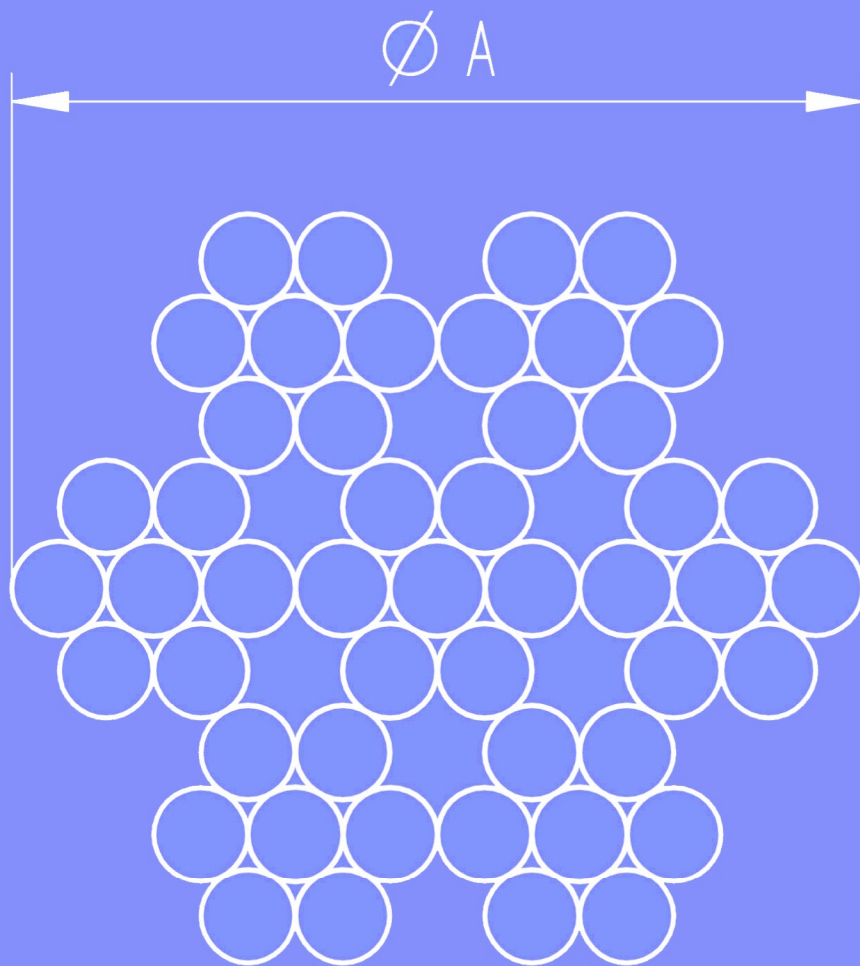
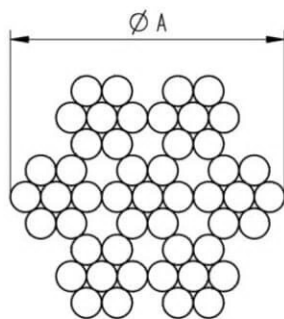


# 08 Câble et accessoires



Garde-corps en kit

01 CABLE INOX



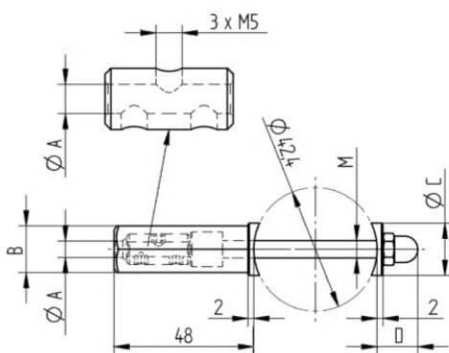
V2A; AISI 304, brossé

Ø A	Ø B	Réf.
4,0	25 m	CN8800010
5,0	25 m	CN8800020
6,0	25 m	CN8800030
4,0	100 m	CN8800015
5,0	100 m	CN8800025
6,0	100 m	CN8800035

V4A; AISI 316, brossé

4,0	25 m	CN8800011
5,0	25 m	CN8800021
6,0	25 m	CN8800031
4,0	100 m	CN8800016
5,0	100 m	CN8800026

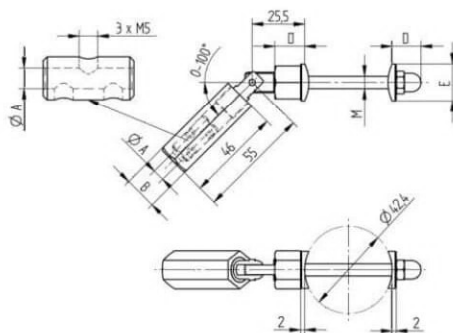
02 EMBOUT POUR CÂBLE



V4A; AISI 316, brossé

câble	Ø A	M	B	Ø C	D	Réf.
4,0 mm	5,0	6	16	18	12	CN8800524
5,0 mm	5,7	6	16	18	12	CN8800525
6,0 mm	7,0	8	19	22	15	CN8800526

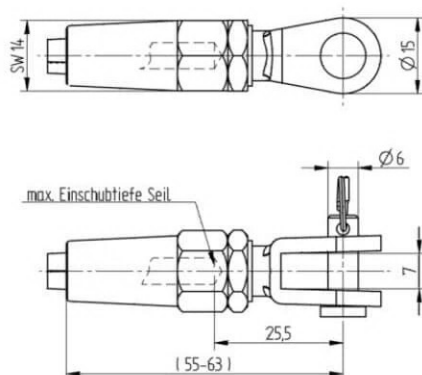
03 EMBOUT POUR CÂBLE



V4A; AISI 316, brossé

câble	Ø A	M	B	C	D	E	Réf.
4,0 mm	5,0	6	16	12	18	14,5	CN8800554
5,0 mm	5,7	6	16	12	18	14,5	CN8800555
6,0 mm	7,0	8	19	15	22	17,0	CN8800556

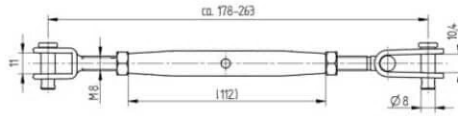
04 EMBOUT À CHAPE



V4A; AISI 316, brossé

câble	Réf.
4,00 mm	CN8800200

05 TENDEUR DE CÂBLES



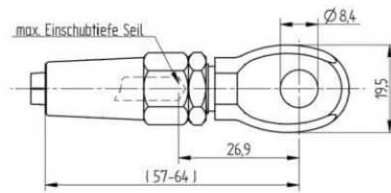
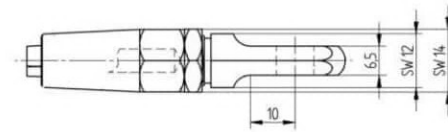
V4A; AISI 316, brossé

Réf.

CN8800400

- à deux chapes

06 EMBOUT A OEIL



V4A; AISI 316, brossé

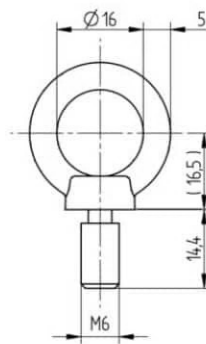
câble

Réf.

4,0 mm

CN8800100

07 ANNEAU À TIGE



V4A; AISI 316, brossé

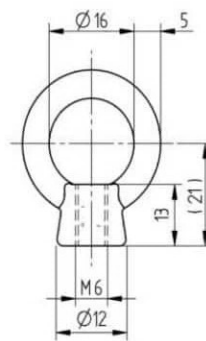
tarauté

Réf.

M6

CN8800600

08 ANNEAU TARAUDE



V2A; AISI 304, brossé

tarauté

Réf.

M6

CN8800710

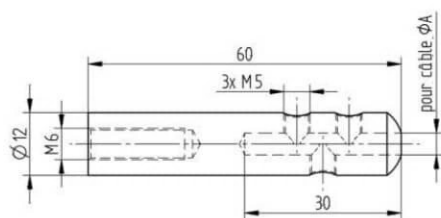
V4A; AISI 316, brossé

M6

CN8800700

# Câbles et accessoires

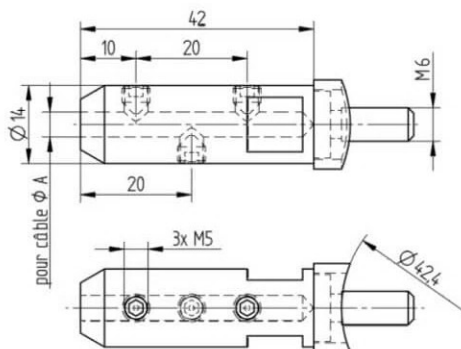
## 09 CONNECTEUR TARAUDÉ



V4A; AISI 316, brossé

câble Ø A	Réf.
4,0 mm	CN8801510
5,0 mm	CN8801520
6,0 mm	CN8801530

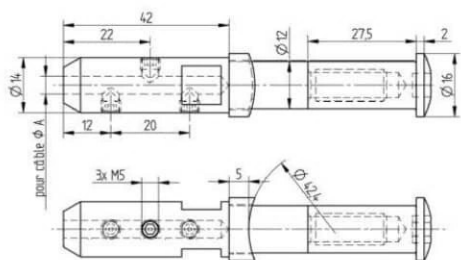
## 10 EMBOUT DE TERMINAISON



V2A; AISI 304, brossé

câble Ø A	Réf.
4,0 mm	950860/4
6,0 mm	950860/6

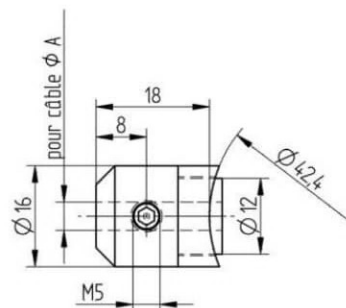
## 11 TENDEUR



V2A; AISI 304, brossé

câble Ø A	Réf.
4,0 mm	950870/4
6,0 mm	950870/6

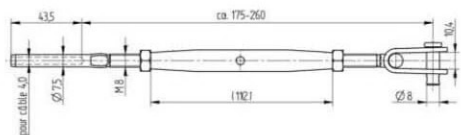
## 12 PASSE CABLE



V2A; AISI 304, brossé

câble Ø A	Réf.
4,0 mm	950850/4
6,0 mm	950850/6

## 13 TENDEUR DE CÂBLES

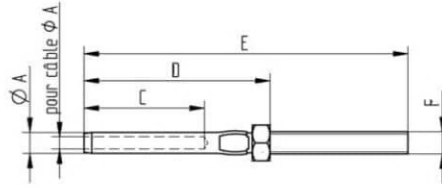


V4A; AISI 316, brossé

câble	Réf.
4,0 mm	CN8800500

- à une chape

14 TIGE À SERTIR

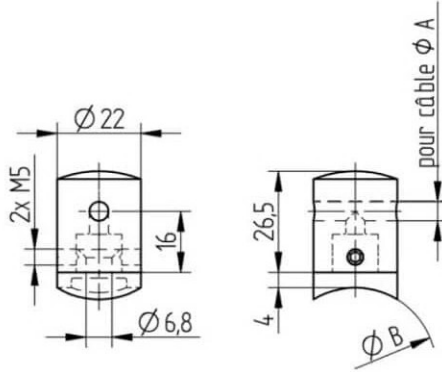


V4A; AISI 316, brossé

Ø A	Ø B	C	D	E	F	Réf.
7,5	4	40	55	100	M6	CN8802810
7,5	4	40	55	100	M6	CN8802815
12,5	6	63	70	130	M10	CN8802820
12,5	6	63	70	130	M10	CN8802825

- fileté, pas à droite (R) ou à gauche (L), contre-écrou compris

15 SUPPORT



V4A; AISI 316, brossé

câble Ø A	Ø B	Réf.
4,0	Ø 42,4	CN8801120
4,0	plat	CN8801130
5,0	Ø 42,4	CN8801220
5,0	Ø 48,3	CN8801230
5,0	plat	CN8801240
6,0	Ø 33,7	CN8801310
6,0	Ø 42,4	CN8801320
6,0	Ø 48,3	CN8801330
6,0	plat	CN8801340

- bombé

SERTISSAGE MACHINE SUR DEMANDE



Esthétiques et fonctionnels, les systèmes de sertissage machine pour câbles sont la réponse à une architecture innovante et élégante. Un suivi de votre projet de l'étude à sa réalisation, un soin particulier apporté à la fabrication et notre expérience sont pour vous les meilleurs atouts de votre réussite. Nous pouvons, si vous le souhaitez et sur simple demande, couper et sertir nos câbles dans différents diamètres et longueurs.



# *Garde-corps en kit*



## *Contact*

*Adresse: Rue Saint Nicolas 109/3 B-5000 Namur*

*Tel: +32(0)496 65 00 32*

*Site internet: [gardecorpsenkit.be](http://gardecorpsenkit.be)*

*E-mail: [info@gardecorpsenkit.be](mailto:info@gardecorpsenkit.be)*