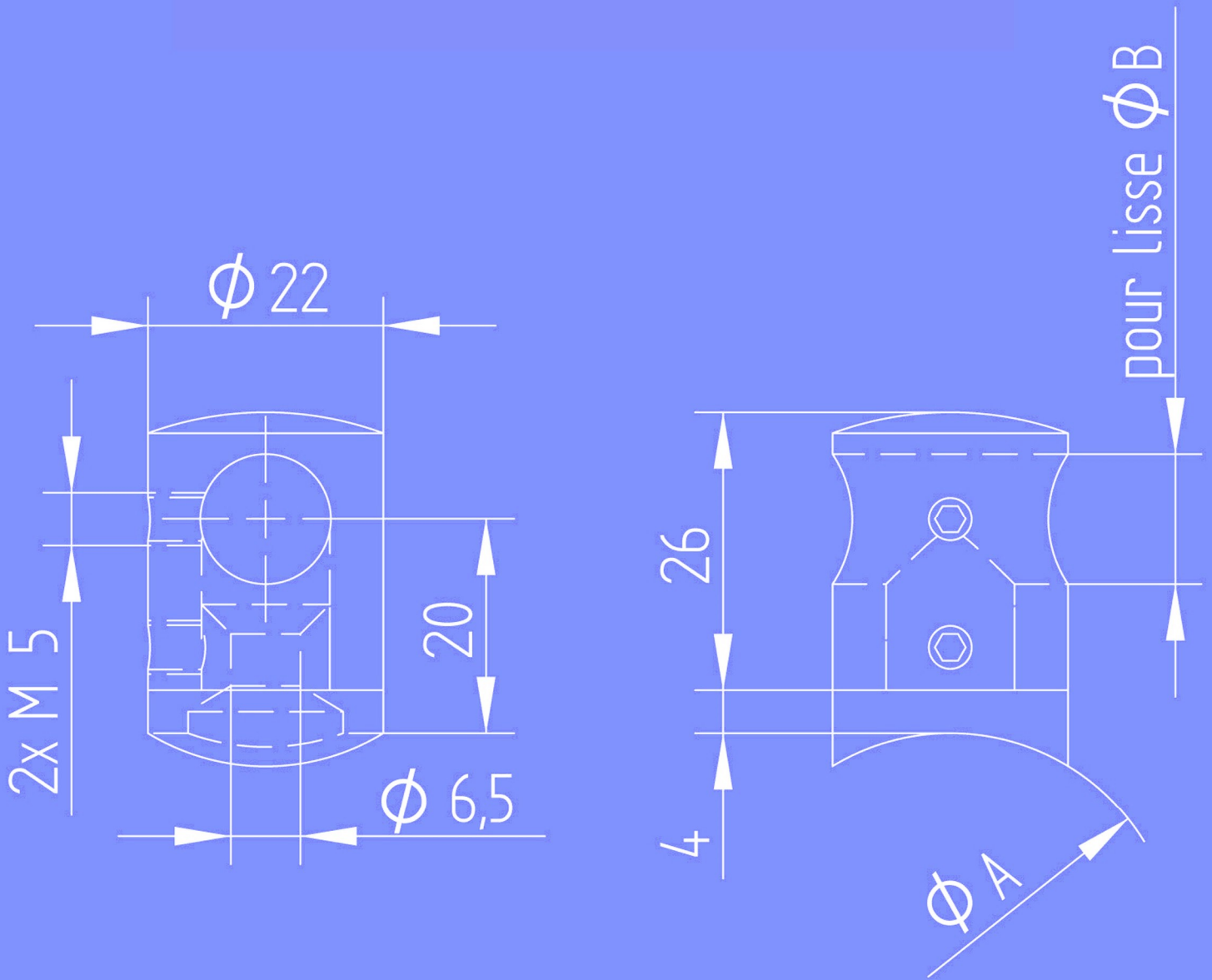


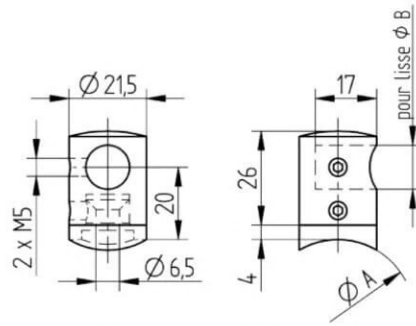
07 Supports de lisse



Garde-corps en kit

Supports de lisses

01 SUPPORT DE LISSE



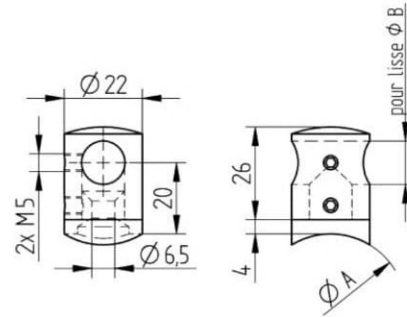
Représentation variante gauche

V4A; AISI 316, brossé

Variante	Ø A	Ø B	Réf.
gauche	42,4	10	CN8600500
droite	42,4	10	CN8600510
gauche	42,4	12	CN8600520
droite	42,4	12	CN8600530
gauche	plat	12	CN8600540
droite	plat	12	CN8600550

- Tête légèrement bombée

02 SUPPORT DE LISSE



V2A; AISI 304, brossé

Ø A	Ø B	Réf.
plat	10	CN8500100
42,4	10	CN8500120
plat	12	CN8500130
33,7	12	CN8500140
42,4	12	CN8500150

V4A; AISI 316, brossé

plat	10	CN8600100
33,7	10	CN8600110
42,4	10	CN8600120
plat	12	CN8600130
42,4	12	CN8600150
48,3	12	CN8600160
plat	14	CN8600170
42,4	14	CN8600180

V2A, poli miroir

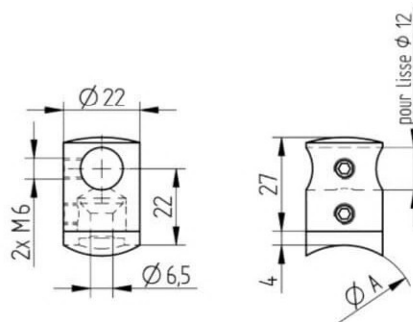
42,4	12	CN8551150
------	----	-----------

V4A, poli miroir

42,4	12	CN8600155
------	----	-----------

- Tête légèrement bombée

03 SUPPORT DE LISSE

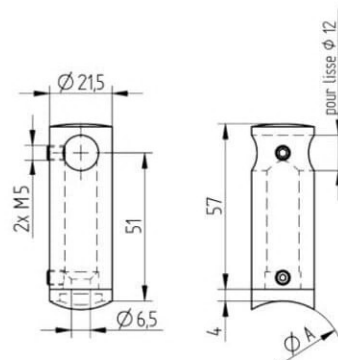


V2A; AISI 304, brossé

Ø A	Ø B	Réf.
33,7	10	560010
33,7	12	560020
42,4	10	560030
42,4	12	560040
48,3	12	560050
plat	10	560060
plat	12	560070

- Tête légèrement bombée

04 SUPPORT DE LISSE



V2A; AISI 304, brossé

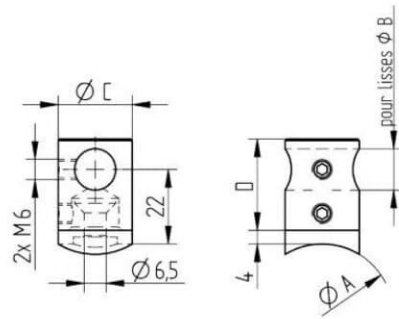
Ø A	Ø B	Réf.
plat	12	CN8400600

V4A; AISI 316, brossé

42,4	12	CN8400630
------	----	-----------

- Tête légèrement bombée

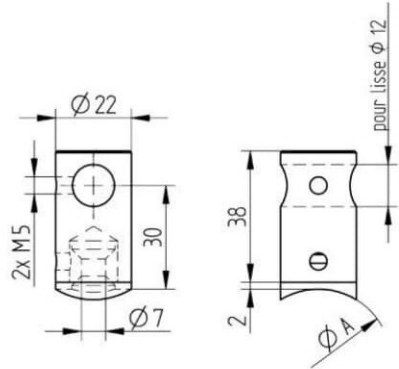
05 SUPPORT DE LISSE



V2A; AISI 304, brossé				
Ø A	Ø B	Ø C	D	Réf.
33,7	10	22	27	337102
33,7	12	22	27	337122
42,4	10	22	27	424102
42,4	12	22	27	424122
42,4	16	25	30	424162
48,3	12	22	27	483122
plat	10	22	27	500102
plat	12	22	27	500122

- tête plate

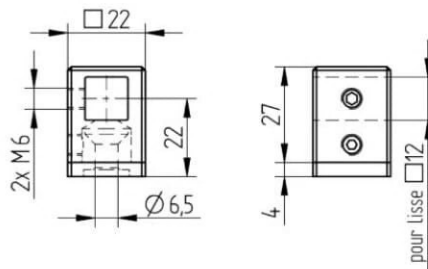
06 SUPPORT DE LISSE



V2A; AISI 304, brossé	
Ø A	Réf.
plat	550102
42,4	550424

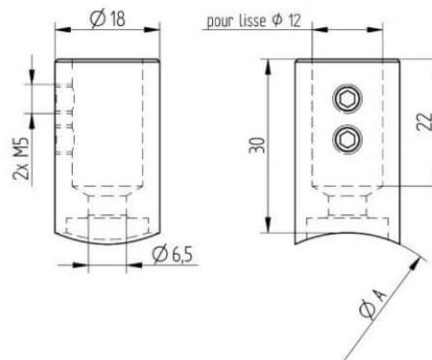
- tête plate

07 SUPPORT DE LISSE



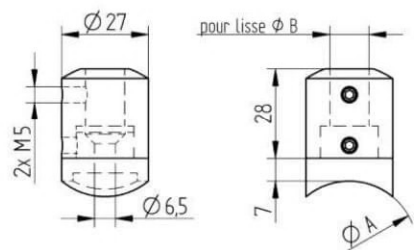
V2A; AISI 304, brossé	
	Réf.
	555121

08 SUPPORT DE LISSE



V2A; AISI 304, brossé	
Ø A	Réf.
plat	530000
33,7	530337
42,4	530424

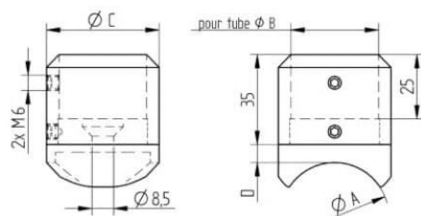
09 SUPPORT DE LISSE



V4A; AISI 316, brossé		
Ø A	Ø B	Réf.
plat	12	CN8700300
plat	14	CN8700310
plat	16	CN8700320
42,4	12	CN8700330

Supports de lisses

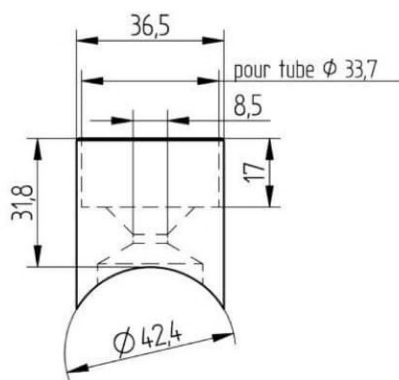
10 RACCORD



V4A; AISI 316, brossé

Ø A	Ø B	Ø C	D	Réf.
plat	26,9	37	7,0	CN8700400
plat	33,7	44	7,0	CN8700410
plat	42,4	52	6,5	CN8700420
42,4	26,9	37	7,0	CN8700440
42,4	33,7	44	7,0	CN8700450

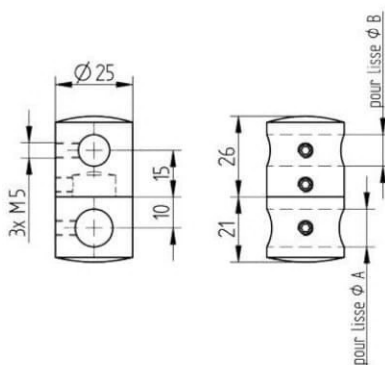
11 RACCORD POUR TUBE



V2A; AISI 304, brossé

Réf.
CN8700520

12 RACCORD DOUBLE POUR LISSES

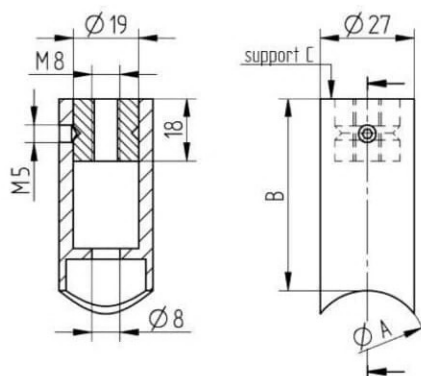


V2A; AISI 304, brossé

Ø A	Ø B	Réf.
12	10	441210
12	12	441212
14	12	441412

- Tête légèrement bombée

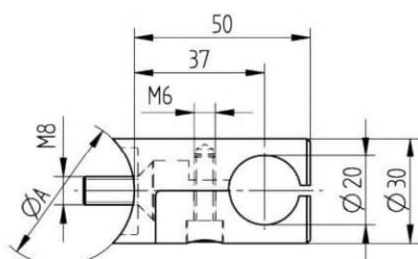
13 ENTRETOISE CYLINDRIQUE



V4A; AISI 316, brossé

Ø A	B	C	Réf.
33,7	44	plat	CN8700610
42,4	44	plat	CN8700620

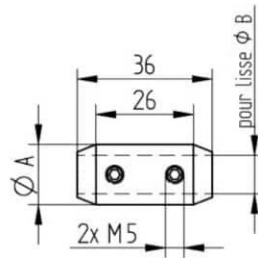
14 SUPPORT POUR PROFILE TÔLE



V2A; AISI 304, brossé

Ø A	Réf.
plat	CN3003000
42,4	CN3003424

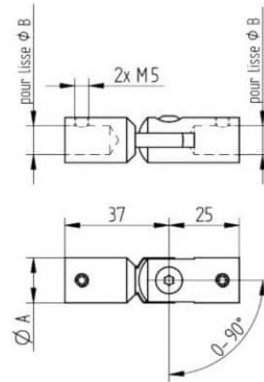
15 RACCORD



V2A; AISI 304, brossé

Ø A	Ø B	Réf.
16	10	570102
18	12	570122

16 RACCORD

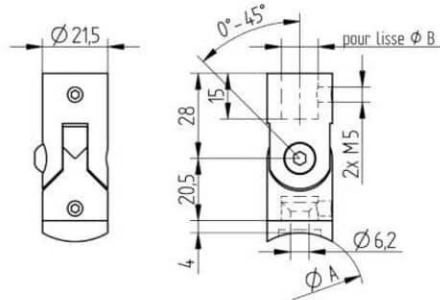


V2A; AISI 304, brossé

Ø A	Ø B	Réf.
16	10	580102
18	12	580122

- avec articulation

17 RACCORD



V4A; AISI 316, brossé

Ø A	Ø B	Réf.
plat	12	CN8700100
33,7	12	CN8700110
42,4	12	CN8700120

- avec articulation

Garde-corps en kit



Contact

Adresse: Rue Saint Nicolas 109/3 B-5000 Namur

Tel: +32(0)496 65 00 32

Site internet: gardecorpsenkit.be

E-mail: info@gardecorpsenkit.be