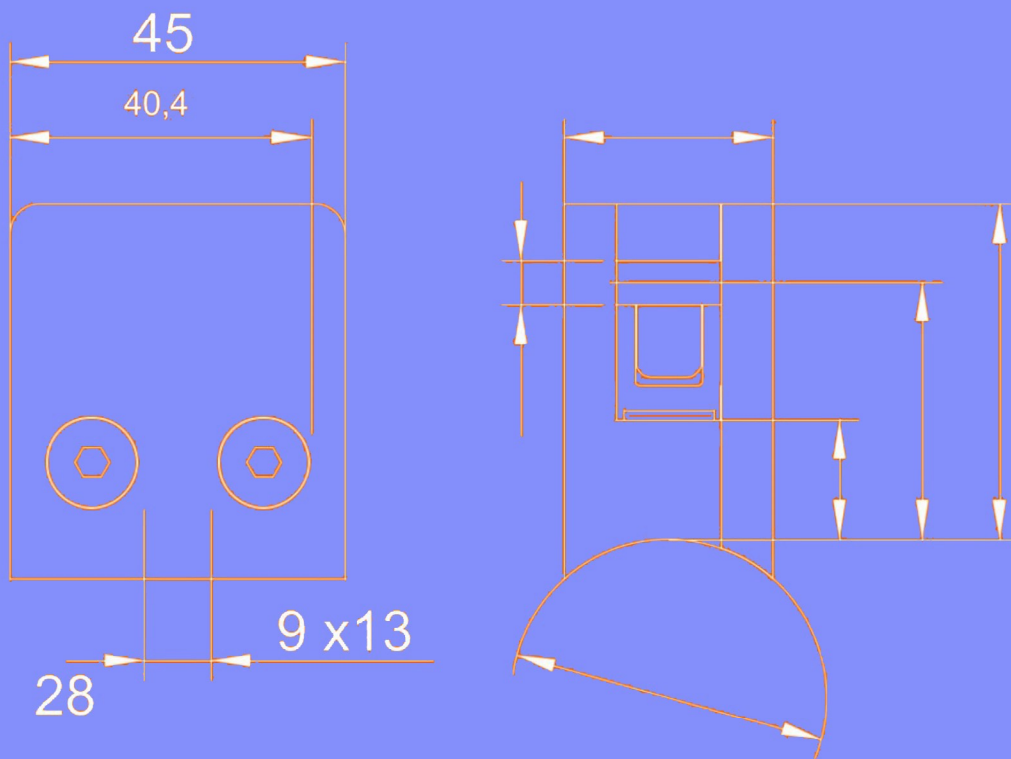


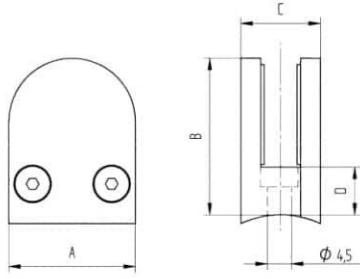
06 Pinces à verre



Garde-corps en kit

Pinces à verre

01 PINCE À VERRE

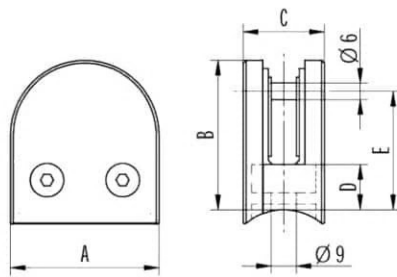


V2A; AISI 304, brossé

Support	A	B	C	D	90°	Réf.
plat	29	36	18	11	✓	650000
Ø 33,7	29	36	18	11	✓	650337
Ø 42,4	29	36	18	11	✓	650424

- demi-ronde
- incl. butées caoutchouc pour une épaisseur de verre 4.00, 6.00 et 8.00 mm

02 PINCE À VERRE



Zamac, brut

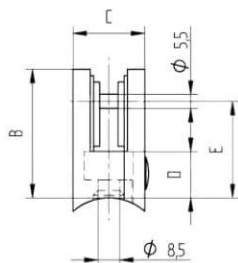
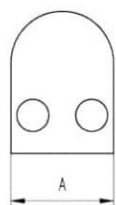
Support	A	B	C	D	E	90°	Réf.
plat	40	50	23	16	37	✓	CN6020000
Ø 33,7	40	50	23	16	37	✓	CN6020337
Ø 42,4	40	50	23	16	37	✓	CN6020424

- demi-ronde
- avec téton de sécurité

Butées caoutchouc

Épaisseur de verre	Réf.
6,00	CN6400110
7,52	CN6400120
8,00	CN6400130

03 PINCE À VERRE

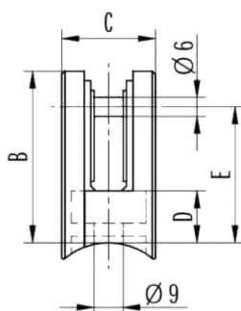
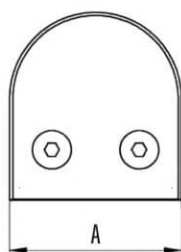


Zamac, Finition inox brossé						
Support	A	B	C	D	E	90° Réf.
plat	40	50	28	19	38,5	✓ 679000
Ø 33,7	40	50	28	19	38,5	- 679337
Ø 42,4	40	50	28	19	38,5	✓ 679424

- demi-ronde
- avec téton de sécurité

Butées caoutchouc	
Épaisseur de verre	Réf.
6,00	990600
8,00	990800
8,76	990876
10,00	991000

04 PINCE À VERRE



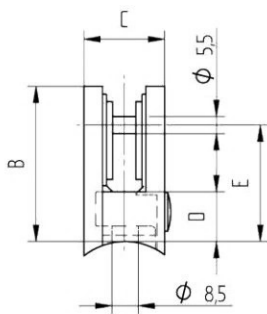
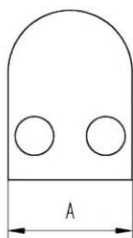
Zamac, Finition inox brossé						
Support	A	B	C	D	E	90° Réf.
plat	40	50	23	16	37	✓ CN6070000
Ø 33,7	40	50	23	16	37	✓ CN6070337
Ø 42,4	40	50	23	16	37	✓ CN6070424

- demi-ronde
- avec téton de sécurité

Butées caoutchouc	
Épaisseur de verre	Réf.
6,00	CN6400110
7,52	CN6400120
8,00	CN6400130

Pinces à verre

05 PINCE À VERRE



V2A; AISI 304, brossé

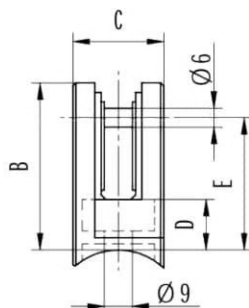
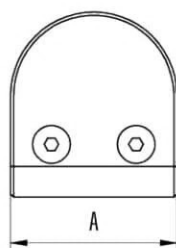
Support	A	B	C	D	E	90°	Réf.
plat	40	50	26	16	38,5	✓	777000
Ø 33,7	40	50	26	16	38,5	-	777337
Ø 42,4	40	50	26	16	38,5	✓	777424
Ø 48,3	40	50	26	16	38,5	✓	777483

- demi-ronde
- avec téton de sécurité

Butées caoutchouc

Épaisseur de verre	Réf.
6,00	990600
8,00	990800
8,76	990876
10,00	991000

06 PINCE À VERRE



V4A; AISI 316, brossé

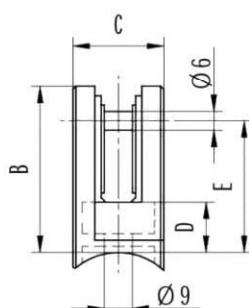
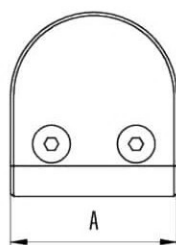
Support	A	B	C	D	E	90°	Réf.
plat	39	49	25	16,5	37	✓	CN6130000
Ø 33,7	39	49	25	16,5	37	-	CN6130337
Ø 42,4	39	49	25	16,5	37	✓	CN6130424

- demi-ronde
- avec téton de sécurité

Butées caoutchouc

Épaisseur de verre	Réf.
6,00	CN6400010
7,52	CN6400020
8,00	CN6400030
8,76	CN6400040
9,52	CN6400050
10,00	CN6400060

07 PINCE À VERRE



V4A; AISI 316 poli miroir

Support	A	B	C	D	E	90°	Réf.
plat	39	49	25	16,5	37	✓	CN6250000
Ø 33,7	39	49	25	16,5	37	-	CN6250337
Ø 38,1	39	49	25	16,5	37	✓	CN6250381
Ø 42,4	39	49	25	16,5	37	✓	CN6250424

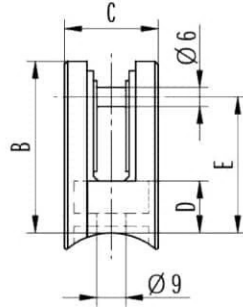
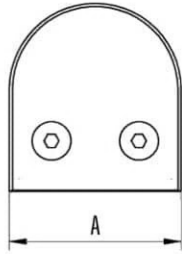
- demi-ronde
- avec téton de sécurité

Butées caoutchouc

Épaisseur de verre	Réf.
6,00	CN6400010
7,52	CN6400020
8,00	CN6400030
8,76	CN6400040
9,52	CN6400050
10,00	CN6400060

Pinces à verre

08 PINCE À VERRE



Zamac, brut

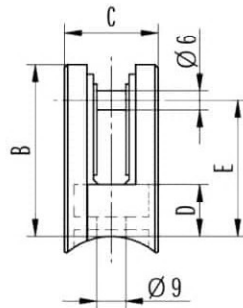
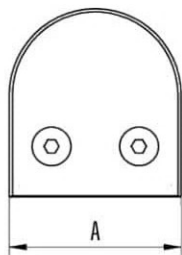
Support	A	B	C	D	E	90°	Réf.
plat	45	63	27,5	16	48	✓	CN6030000
Ø 42,4	45	63	27,5	16	48	✓	CN6030424
Ø 48,3	45	63	27,5	16	48	✓	CN6030483

- demi-ronde
- avec téton de sécurité

Butées caoutchouc

Épaisseur de verre	Réf.
6,00	CN6400510
7,52	CN6400520
8,00	CN6400530
8,76	CN6400540
9,52	CN6400550
10,00	CN6400560

09 PINCE À VERRE



Zamac, brut

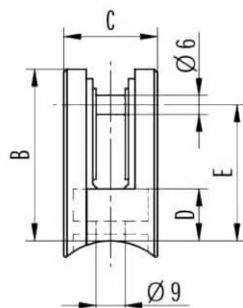
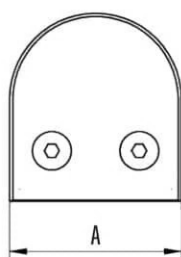
Support	A	B	C	D	E	90°	Réf.
plat	45	63	30	16	48	✓	CN6040000
Ø 42,4	45	63	30	16	48	-	CN6040424
Ø 48,3	45	63	30	16	48	✓	CN6040483

- demi-ronde
- avec téton de sécurité

Butées caoutchouc

Épaisseur de verre	Réf.
10,76	CN6400410
11,52	CN6400420
12,00	CN6400430
12,76	CN6400440

10 PINCE À VERRE



Zamac, Finition inox brossé

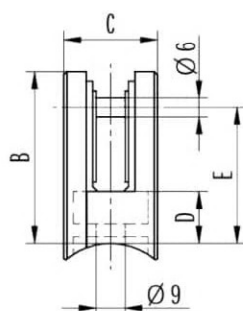
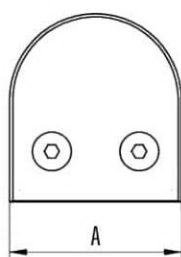
Support	A	B	C	D	E	90°	Réf.
plat	45	63	27,5	16	48	✓	CN6080000
Ø 33,7	45	63	27,5	16	48	-	CN6080337
Ø 42,4	45	63	27,5	16	48	✓	CN6080424
Ø 48,3	45	63	27,5	16	48	✓	CN6080483

- demi-ronde
- avec téton de sécurité

Butées caoutchouc

Épaisseur de verre	Réf.
6,00	CN6400510
7,52	CN6400520
8,00	CN6400530
8,76	CN6400540
9,52	CN6400550
10,00	CN6400560

11 PINCE À VERRE



Zamac, Finition inox brossé

Support	A	B	C	D	E	90°	Réf.
plat	45	63	30	16	48	✓	CN6090000
Ø 42,4	45	63	30	16	48	-	CN6090424
Ø 48,3	45	63	30	16	48	✓	CN6090483

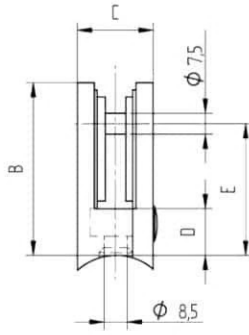
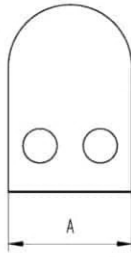
- demi-ronde
- avec téton de sécurité

Butées caoutchouc

Épaisseur de verre	Réf.
10,76	CN6400410
11,52	CN6400420
12,00	CN6400430
12,76	CN6400440

Pinces à verre

12 PINCE À VERRE



Zamac, Finition inox brossé

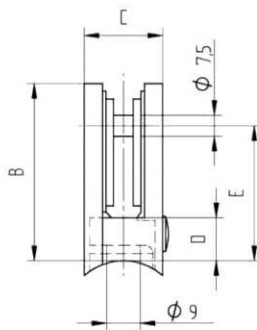
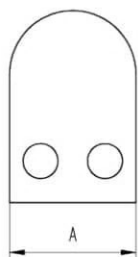
Support	A	B	C	D	E	90°	Réf.
plat	45	63	28	17,5	48	✓	699000
Ø 33,7	45	63	28	17,5	48	-	699337
Ø 42,4	45	63	28	17,5	48	✓	699424
Ø 48,3	45	63	28	17,5	48	✓	699483

- demi-ronde
- avec téton de sécurité

Butées caoutchouc

Épaisseur de verre	Réf.
6,00	970600
8,00	970800
8,76	970876
10,00	971000
10,76	971076
11,52	971152

13 PINCE À VERRE



V2A; AISI 304, brossé

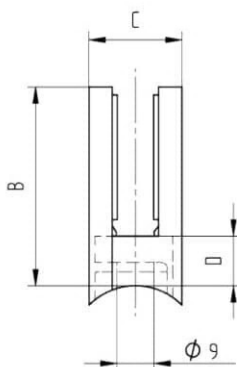
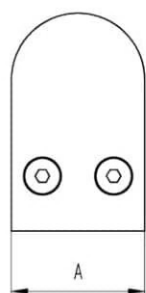
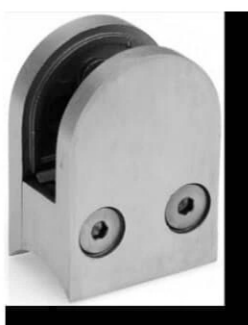
Support	A	B	C	D	E	90°	Réf.
plat	45	63	28	16	48	✓	788000
Ø 33,7	45	63	28	16	48	-	788337
Ø 42,4	45	63	28	16	48	✓	788424
Ø 48,3	45	63	28	16	48	✓	788483

- demi-ronde
- avec téton de sécurité

Butées caoutchouc

Épaisseur de verre	Réf.
6,00	970600
8,00	970800
8,76	970876
10,00	971000
10,76	971076
11,52	971152

14 PINCE À VERRE



V2A; AISI 304, brossé

Support	A	B	C	D	90°	Réf.
plat	43	64	30	16	✓	789000
Ø 42,4	43	64	30	16	✓	789424
Ø 48,3	43	64	30	16	✓	789483

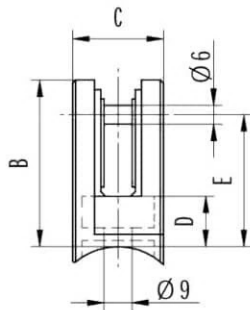
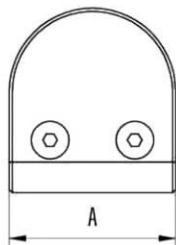
- demi-ronde

Butées caoutchouc

Épaisseur de verre	Réf.
12,76	971276

Pinces à verre

14 PINCE À VERRE



V4A; AISI 316, brossé

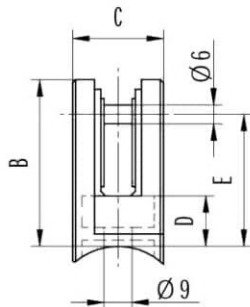
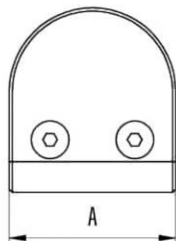
Support	A	B	C	D	E	90°	Réf.
plat	43	59	27	17	45	✓	CN6140000
42,4	43	59	27	17	45	✓	CN6140424
48,3	43	59	27	17	45	✓	CN6140483

- demi-ronde
- avec téton de sécurité

Butées caoutchouc

Épaisseur de verre	Réf.
6,00	CN6400510
7,52	CN6400520
8,00	CN6400530
8,76	CN6400540
9,52	CN6400550
10,00	CN6400560

16 PINCE À VERRE



V4A; AISI 316, brossé

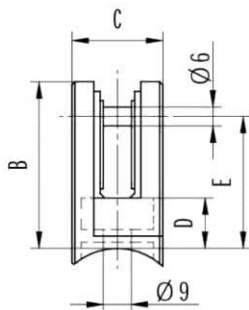
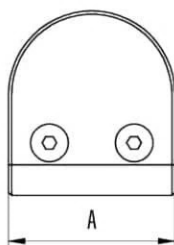
Support	A	B	C	D	E	90°	Réf.
plat	43,5	59	29	17	46	✓	CN6150000
Ø 42,4	43,5	59	29	17	46	✓	CN6150424
Ø 48,3	43,5	59	29	17	46	✓	CN6150483

- demi-ronde
- avec téton de sécurité

Butées caoutchouc

Épaisseur de verre	Réf.
10,76	CN6400610
11,52	CN6400620
12,00	CN6400630

17 PINCE À VERRE



V4A; AISI 316, poli miroir

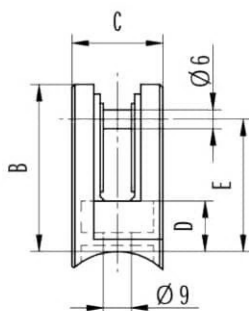
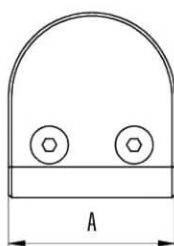
Support	A	B	C	D	E	90°	Réf.
plat	43,5	59	27	17	45	✓	CN6260000
Ø 38,1	43,5	59	27	17	45	-	CN6260381
Ø 42,4	43,5	59	27	17	45	✓	CN6260424
Ø 48,3	43,5	59	27	17	45	✓	CN6260483
Ø 50,8	43,5	59	27	17	45	✓	CN6260508

- demi-ronde
- avec téton de sécurité

Butées caoutchouc

Épaisseur de verre	Réf.
6,00	CN6400510
7,52	CN6400520
8,00	CN6400530
8,76	CN6400540
9,52	CN6400550
10,00	CN6400560

18 PINCE À VERRE



V4A; AISI 316, brossé

Support	A	B	C	D	E	90°	Réf.
plat	54	60	33	17	47,5	✓	CN6160000
Ø 33,7	54	60	33	17	47,5	-	CN6160337
Ø 42,4	54	60	33	17	47,5	-	CN6160424
Ø 48,3	54	60	33	17	47,5	✓	CN6160483
Ø 60,3	54	60	33	17	47,5	✓	CN6160603

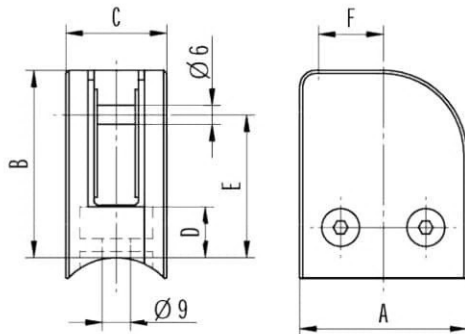
- demi-ronde
- avec téton de sécurité

Butées caoutchouc

Épaisseur de verre	Réf.
10,76	CN6400710
11,52	CN6400720
12,00	CN6400730
12,76	CN6400740

Pinces à verre

19 PINCE À VERRE



Zamac, Finition inox brossé

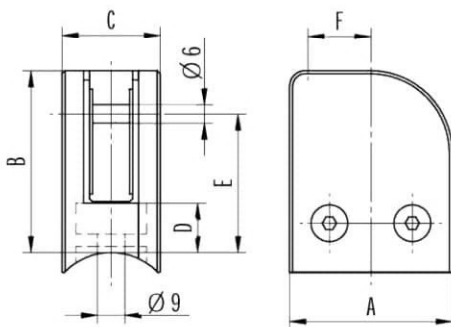
Support	A	B	C	D	E	F	90°	Réf.
Ø 42,4 gauche	53	60	29	16	45	20	✓	CN6101424
Ø 42,4 droite	53	60	29	16	45	20	✓	CN6102424

- pince d'angle
- avec téton de sécurité

Butées caoutchouc

Épaisseur de verre	Réf.
6,00	CN6450410
7,52	CN6450420
8,00	CN6450430
8,76	CN6450440
9,52	CN6450450
10,00	CN6450460

20 PINCE À VERRE



Zamac, Finition inox brossé

Support	A	B	C	D	E	F	90°	Réf.
Ø 42,4 gauche	53	60	32	16	45	20	-	CN6103424
Ø 42,4 droite	53	60	32	16	45	20	-	CN6104424


- pince d'angle
- avec téton de sécurité

Butées caoutchouc

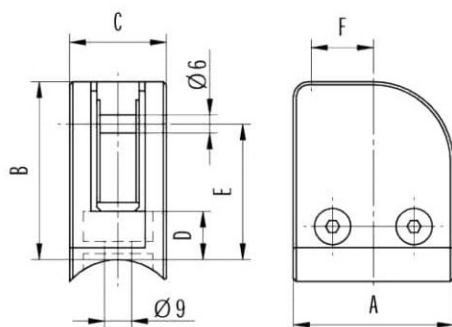
Épaisseur de verre	Réf.
10,76	CN6450110
11,52	CN6450120
12,00	CN6450130
12,76	CN6450140

21 PINCE À VERRE



V4A; AISI 316, brossé									
Support	A	B	C	D	E	F		Réf.	
Ø 42,4 gauche	53,5	60	29	18	45	20	✓	CN6171424	
Ø 42,4 droite	53,5	60	29	18	45	20	✓	CN6172424	
Ø 48,3 gauche	53,5	60	29	18	45	20	✓	CN6173483	
Ø 48,3 droite	53,5	60	29	18	45	20	✓	CN6174483	
plat gauche	53,5	60	29	18	45	20	✓	CN6175000	
plat droite	53,5	60	29	18	45	20	✓	CN6176000	


- pince d'angle
- avec téton de sécurité



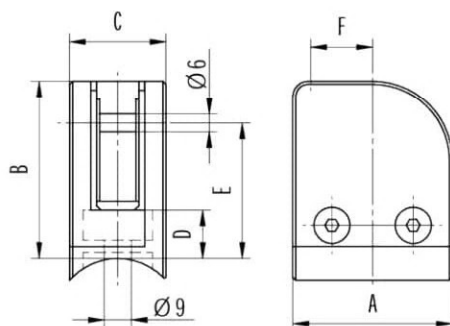
Butées caoutchouc	
Épaisseur de verre	Réf.
6,00	CN6450410
7,52	CN6450420
8,00	CN6450430
8,76	CN6450440
9,52	CN6450450
10,00	CN6450460

22 PINCE À VERRE



V4A; AISI 316, brossé									
Support	A	B	C	D	E	F		Réf.	
Ø 42,4 gauche	53,5	60	31,5	17	45	19	-	CN6191424	
Ø 42,4 droite	53,5	60	31,5	17	45	19	-	CN6192424	
Ø 48,3 gauche	53,5	60	31,5	17	45	19	✓	CN6193483	
Ø 48,3 droite	53,5	60	31,5	17	45	19	✓	CN6194483	
plat gauche	53,5	60	31,5	17	45	19	✓	CN6195000	
plat droite	53,5	60	31,5	17	45	19	✓	CN6196000	

- pince d'angle
- avec téton de sécurité



Butées caoutchouc	
Épaisseur de verre	Réf.
10,76	CN6450110
11,52	CN6450120
12,00	CN6450130
12,76	CN6450140

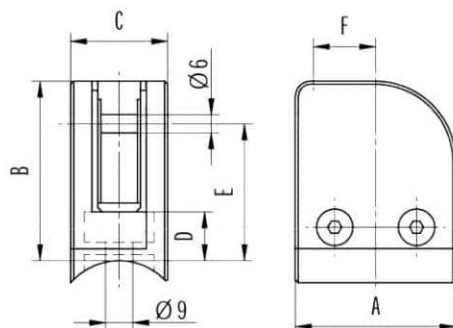
Pinces à verre

23 PINCE À VERRE



V4A; AISI 316, brossé							
Support	A	B	C	D	E	F	 90° Réf.
Ø 42,4 gauche	53,5	60	35	16	45	19	- CN6201424
Ø 42,4 droite	53,5	60	35	16	45	19	- CN6202424
Ø 48,3 gauche	53,5	60	35	16	45	19	- CN6203483
Ø 48,3 droite	53,5	60	35	16	45	19	- CN6204483
Ø 60,3 gauche	53,5	60	35	16	45	19	✓ CN6205603
Ø 60,3 droite	53,5	60	35	16	45	19	✓ CN6206603
plat gauche	53,5	60	35	16	45	19	✓ CN6207000
plat droite	53,5	60	35	16	45	19	✓ CN6208000


- pince d'angle
- avec téton de sécurité



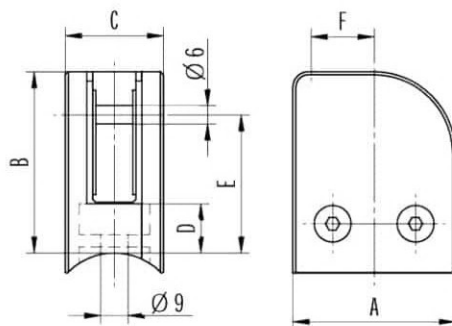
Butées caoutchouc	
Épaisseur de verre	Réf.
13,52	CN6450220
16,76	CN6450210

24 PINCE À VERRE



V4A; AISI 316, brossé								
Support	A	B	C	D	E	F	 90°	Réf.
Ø 48,3 gauche	70	70	37,5	16	57	28,5	-	CN6323483
Ø 48,3 droite	70	70	37,5	16	57	28,5	-	CN6324483
Ø 60,3 gauche	70	70	37,5	16	57	28,5	✓	CN6325603
Ø 60,3 droite	70	70	37,5	16	57	28,5	✓	CN6326603
plat gauche	70	70	37,5	16	57	28,5	✓	CN6321000
plat droite	70	70	37,5	16	57	28,5	✓	CN6322000

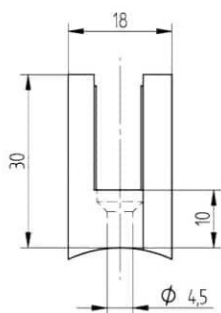
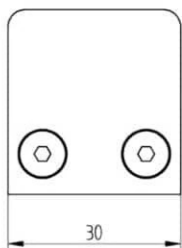
- pince d'angle
- avec téton de sécurité




Butées caoutchouc	
Épaisseur de verre	Réf.
13,52	CN6450810
16,76	CN6450820
17,52	CN6450830

Pinces à verre

25 PINCE À VERRE

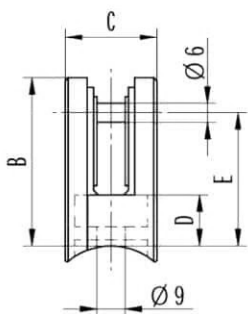
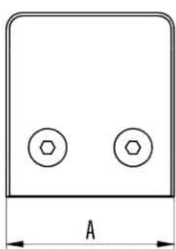
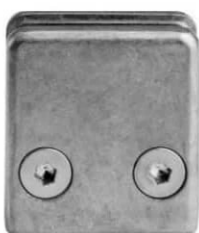


V2A; AISI 304, brossé

Support	A	B	C	D	 90°	Réf.
plat	30	30	18	10	✓	660000
Ø 33,7	30	30	18	10	✓	660337
Ø 42,4	30	30	18	10	✓	660424

- carrée
- avec butées caoutchouc pour verre ep. 4,00, 6,00 et 8,00 mm

26 PINCE À VERRE



Zamac, brut

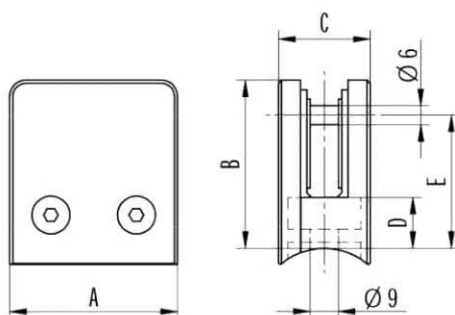
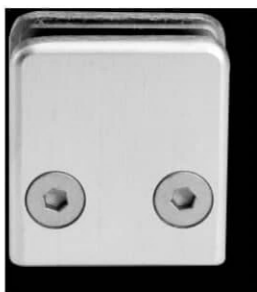
Support	A	B	C	D	E	 90°	Réf.
plat	43	43	24	16	32	✓	CN6000000
Ø 33,7	43	43	24	16	32	-	CN6000337
Ø 42,4	43	43	24	16	32	✓	CN6000424

- carrée
- avec téton de sécurité

Butées caoutchouc

Épaisseur de verre	Réf.
6,00	CN6400210
7,52	CN6400220
8,00	CN6400230
8,76	CN6400240
9,52	CN6400250
10,00	CN6400260

27 PINCE À VERRE



Zamac, Finition inox brossé

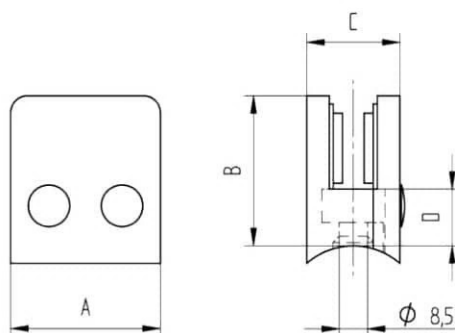
Support	A	B	C	D	E	90°	Réf.
plat	43	43	24	16	32	✓	CN6050000
Ø 33,7	43	43	24	16	32	-	CN6050337
Ø 42,4	43	43	24	16	32	✓	CN6050424
Ø 48,3	43	43	24	16	32	✓	CN6050483

- carrée
- avec téton de sécurité

Butées caoutchouc

Épaisseur de verre	Réf.
6,00	CN6400210
7,52	CN6400220
8,00	CN6400230
8,76	CN6400240
9,52	CN6400250
10,00	CN6400260

28 PINCE À VERRE



Zamac, Finition inox brossé

Support	A	B	C	D	90°	Réf.
plat	45	45	28	16	✓	689000
Ø 33,7	45	45	28	16	-	689337
Ø 42,4	45	45	28	16	✓	689424

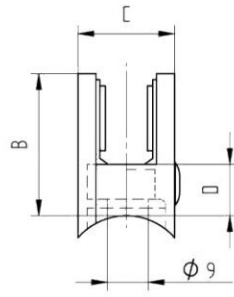
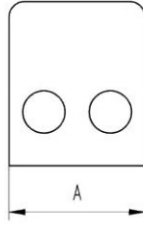
- carrée

Butées caoutchouc

Épaisseur de verre	Réf.
6,00	980600
8,00	980800
8,76	980876
10,00	981000

Pinces à verre

29 PINCE À VERRE



V2A; AISI 304, brossé

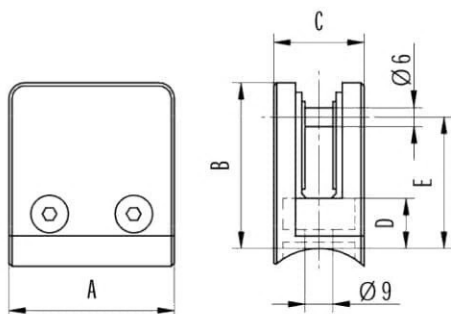
Support	A	B	C	D	90°	Réf.
plat	45	47	26	17	✓	799000
Ø 33,7	45	47	26	17	-	799337
Ø 42,4	45	47	26	17	✓	799424

- carrée

Butées caoutchouc

Épaisseur de verre	Réf.
6,00	980600
8,00	980800
8,76	980876
10,00	981000

30 PINCE À VERRE



V4A; AISI 316, brossé

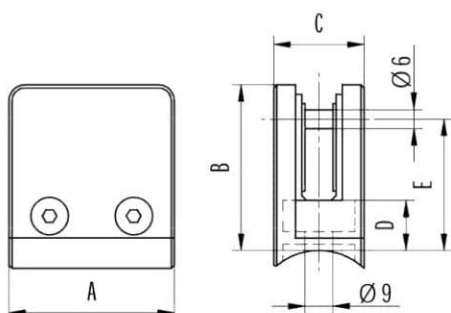
Support	A	B	C	D	E	90°	Réf.
plat	43	43	24	17	31,5	✓	CN6100000
Ø 33,7	43	43	24	17	31,5	-	CN6100337
Ø 42,4	43	43	24	17	31,5	✓	CN6100424

- carrée
- avec téton de sécurité

Butées caoutchouc

Épaisseur de verre	Réf.
6,00	CN6400210
7,52	CN6400220
8,00	CN6400230
8,76	CN6400240
9,52	CN6400250
10,00	CN6400260

31 PINCE À VERRE



V4A; AISI 316, poli miroir

Support	A	B	C	D	E	90°	Réf.
plat	43	43	24	17	31,5	✓	CN6330000
Ø 33,7	43	43	24	17	31,5	-	CN6330337
Ø 38,1	43	43	24	17	31,5	✓	CN6330381
Ø 42,4	43	43	24	17	31,5	✓	CN6330424

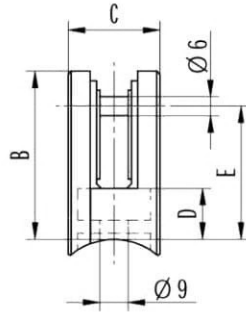
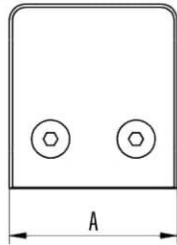
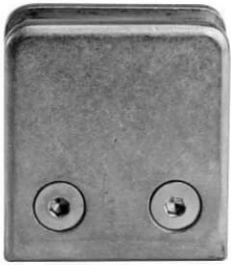
- carrée
- avec téton de sécurité

Butées caoutchouc

Épaisseur de verre	Réf.
6,00	CN6400210
7,52	CN6400220
8,00	CN6400230
8,76	CN6400240
9,52	CN6400250
10,00	CN6400260

Pinces à verre

32 PINCE À VERRE



Zamac, brut

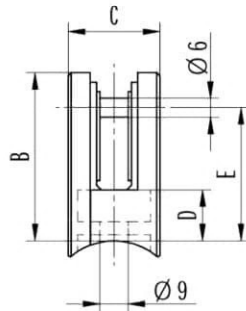
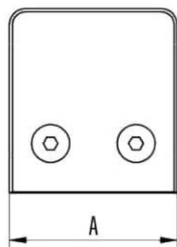
Support	A	B	C	D	E	90°	Réf.
plat	53	53	29	16	42	✓	CN6010000
Ø 42,4	53	53	29	16	42	✓	CN6010424
Ø 48,3	53	53	29	16	42	✓	CN6010483

- carrée
- avec téton de sécurité

Butées caoutchouc

Épaisseur de verre	Réf.
6,00	CN6400310
7,52	CN6400320
8,00	CN6400330
8,76	CN6400340
9,52	CN6400350
10,00	CN6400360

33 PINCE À VERRE



Zamac, Finition inox brossé

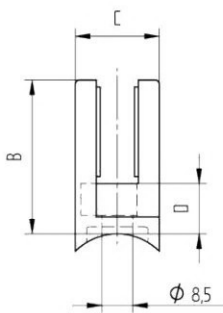
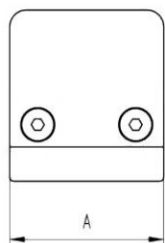
Support	A	B	C	D	E	90°	Réf.
plat	53	53	29	16	42	✓	CN6060000
Ø 33,7	53	53	29	16	42	-	CN6060337
Ø 42,4	53	53	29	16	42	✓	CN6060424

- carrée
- avec téton de sécurité

Butées caoutchouc

Épaisseur de verre	Réf.
6,00	CN6400310
7,52	CN6400320
8,00	CN6400330
8,76	CN6400340
9,52	CN6400350
10,00	CN6400360

34 PINCE À VERRE



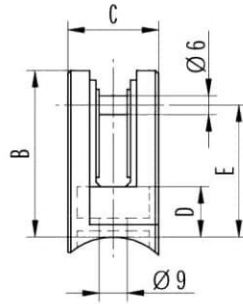
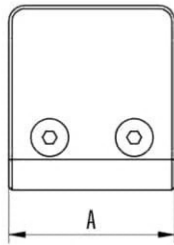
V2A; AISI 304, brossé					
Support	A	B	C	D	90° Réf.
plat	55	55	30	18,5	✓ 795000
Ø 42,4	55	55	30	18,5	- 795424
Ø 48,3	55	55	30	18,5	✓ 795483

- carrée

Butées caoutchouc	
Épaisseur de verre	Réf.
12,76	981276

Pinces à verre

35 PINCE À VERRE



V4A; AISI 316, brossé

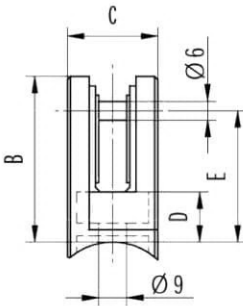
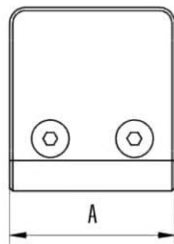
Support	A	B	C	D	E	90°	Réf.
plat	53	53	30	16	43	✓	CN6110000
Ø 42,4	53	53	30	16	43	-	CN6110424

- carrée
- avec téton de sécurité

Butées caoutchouc

Épaisseur de verre	Réf.
6,00	CN6400310
7,52	CN6400320
8,00	CN6400330
8,76	CN6400340
9,52	CN6400350
10,00	CN6400360

36 PINCE À VERRE



V4A; AISI 316, brossé

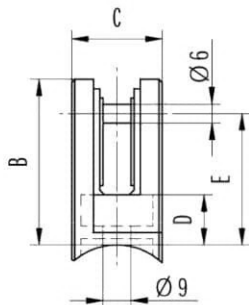
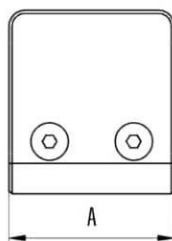
Support	A	B	C	D	E	90°	Réf.
plat	54	54	33	17,5	45	✓	CN6120000
Ø 33,7	54	54	33	17,5	45	-	CN6120337
Ø 42,4	54	54	33	17,5	45	-	CN6120424
Ø 48,3	54	54	33	17,5	45	✓	CN6120483
Ø 60,3	54	54	33	17,5	45	✓	CN6120603

- carrée
- avec téton de sécurité

Butées caoutchouc

Épaisseur de verre	Réf.
9,52	CN6400790
10,00	CN6400800
10,76	CN6400810
11,52	CN6400820
12,00	CN6400830
12,76	CN6400840

38 PINCE À VERRE

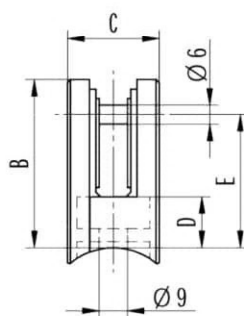
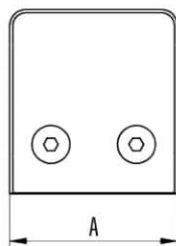


V4A; AISI 316, brossé						
Support	A	B	C	D	E	90° Réf.
plat	54	54	33	17,5	45	✓ CN6340000
Ø 42,4	54	54	33	17,5	45	- CN6340424
Ø 48,3	54	54	33	17,5	45	✓ CN6340483
Ø 50,8	54	54	33	17,5	45	✓ CN6340508

- carrée
- avec téton de sécurité

Butées caoutchouc	
Épaisseur de verre	Réf.
9,52	CN6400790
10,00	CN6400800
10,76	CN6400810
11,52	CN6400820
12,00	CN6400830
12,76	CN6400840

39 PINCE À VERRE



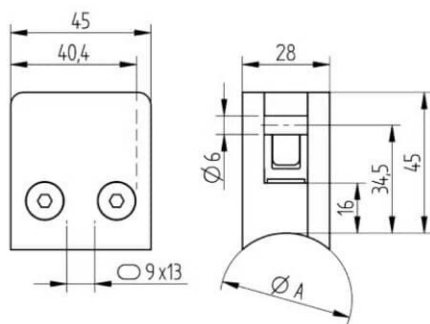
V4A; AISI 316, brossé						
Support	A	B	C	D	E	90° Réf.
plat	70	55	38,5	16	42	✓ CN6310000
Ø 48,3	70	55	38,5	16	42	- CN6310483
Ø 60,3	70	55	38,5	16	42	✓ CN6310603

- carrée
- avec téton de sécurité

Butées caoutchouc	
Épaisseur de verre	Réf.
13,52	CN6450710
16,76	CN6450720
17,52	CN6450730

Pinces à verre

40 PINCE À VERRE



V2A; AISI 304, brossé

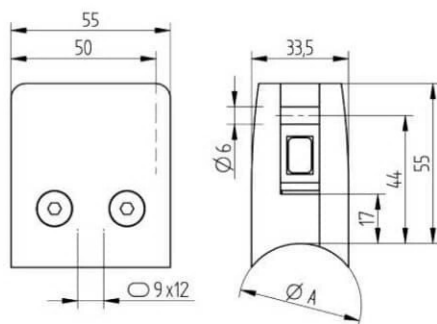
Support	90°	Réf.
plat	✓	CN6350000 Nouveau
Ø 33,7	-	CN6350337 Nouveau
Ø 42,4	✓	CN6350424 Nouveau

- carrée
- avec platine de sécurité démontable
- avec téton de sécurité

Butées caoutchouc

Épaisseur de verre	Réf.
8,00	CN6450900 Nouveau
8,76	CN6450901 Nouveau
10,00	CN6450902 Nouveau
10,76	CN6450903 Nouveau
12,00	CN6450904 Nouveau
12,76	CN6450905 Nouveau

41 PINCE À VERRE



V2A; AISI 304, brossé

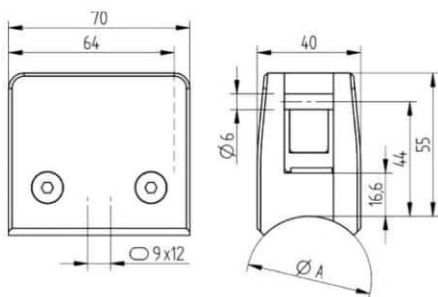
Support	90°	Réf.
plat	✓	CN6360000 Nouveau
Ø 42,4	-	CN6360424 Nouveau
Ø 48,3	✓	CN6360483 Nouveau

- carrée
- avec platine de sécurité démontable
- avec téton de sécurité

Butées caoutchouc

Épaisseur de verre	Réf.
8,00	CN6450910 Nouveau
8,76	CN6450911 Nouveau
10,00	CN6450912 Nouveau
10,76	CN6450913 Nouveau
12,00	CN6450914 Nouveau
12,76	CN6450915 Nouveau

42 PINCE À VERRE



V2A; AISI 304, brossé

Support	90°	Réf.
plat	✓	CN6370000 Nouveau
Ø 48,3	-	CN6370483 Nouveau
Ø 60,3	✓	CN6370603 Nouveau

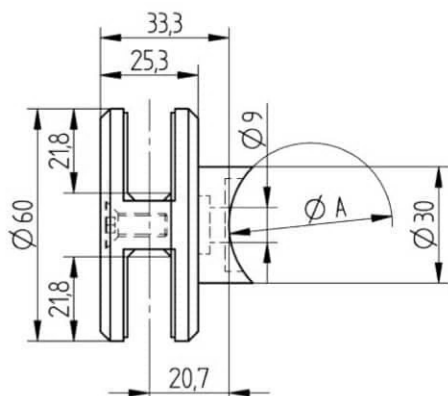
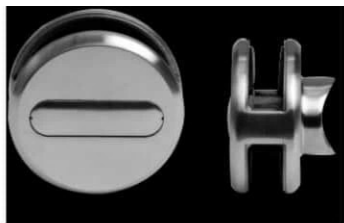
- carrée
- avec platine de sécurité
- démontable - avec téton de sécurité

Butées caoutchouc

Épaisseur de verre	Réf.
13,52	CN6450920 Nouveau
16,76	CN6450921 Nouveau

Pinces à verre

43 PINCE À VERRE



V4A; AISI 316, brossé

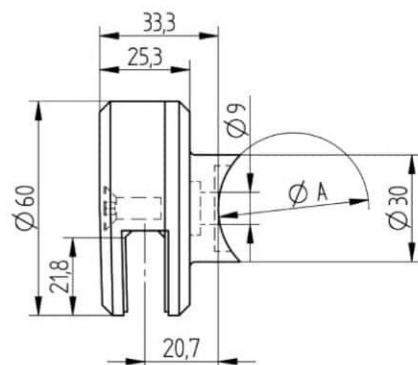
Ø A	Réf.
plat	CN6210000
42,4	CN6210424

- ronde

Butées caoutchouc

Épaisseur de verre	Réf.
8,00	CN6450510
8,76	CN6450520
10,00	CN6450530
10,76	CN6450540

44 PINCE À VERRE



V4A; AISI 316, brossé

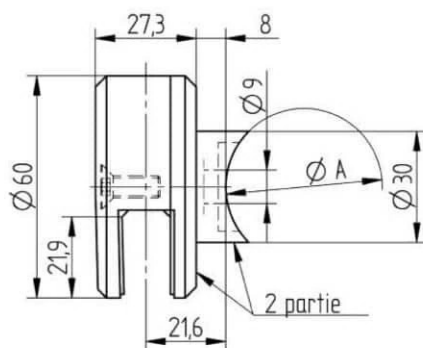
Ø A	Réf.
plat	CN6220000
42,4	CN6220424

- ronde

Butées caoutchouc

Épaisseur de verre	Réf.
8,00	CN6450510
8,76	CN6450520
10,00	CN6450530
10,76	CN6450540

45 PINCE À VERRE



V2A; AISI 304, brossé

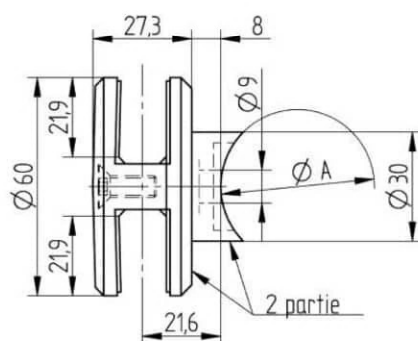
Ø A	Réf.
plat	673000
42,4	673424

- ronde
- avec adaptateur de support

Butées caoutchouc

Épaisseur de verre	Réf.
8,00	992010
8,76	992020
10,00	992030
10,76	992040
12,76	992060

46 PINCE À VERRE



V2A; AISI 304, brossé

Ø A	Réf.
plat	674000
42,4	674424

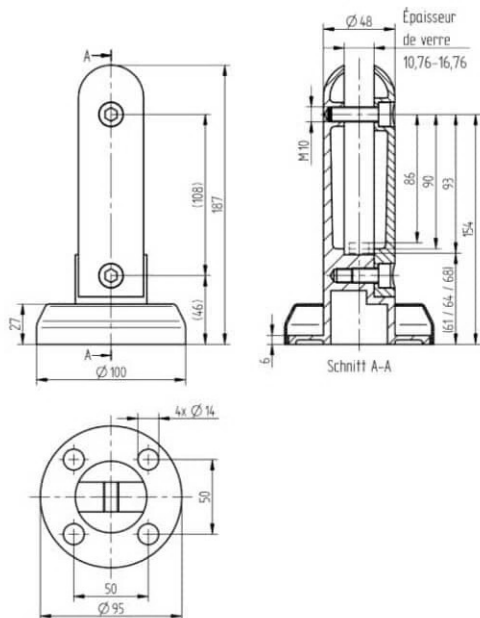
- ronde
- avec adaptateur de support

Butées caoutchouc

Épaisseur de verre	Réf.
8,00	992010
8,76	992020
10,00	992030
10,76	992040
12,76	992060

Pinces à verre

47 PINCE À VERRE AU SOL RONDE



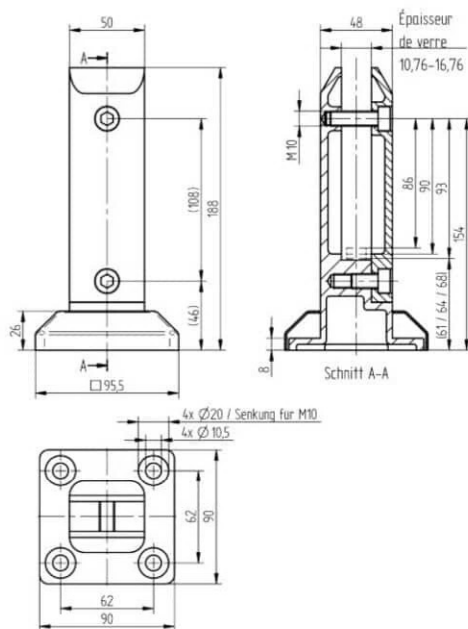
Duplex, V4A; AISI 316, brossé

Réf.

CN6399000 Nouveau

- ronde
- pince à verre Duplex
- avec cache platine, AISI 316
- épaisseur de verre 10,76 - 16,76 mm

48 PINCE À VERRE AU SOL CARRÉE



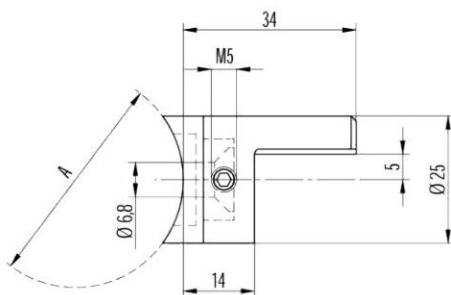
Duplex, V4A; AISI 316, brossé

Réf.

CN6399001 Nouveau

- carrée
- pince à verre Duplex
- avec cache platine, AISI 316
- épaisseur de verre 10,76 - 16,76 mm

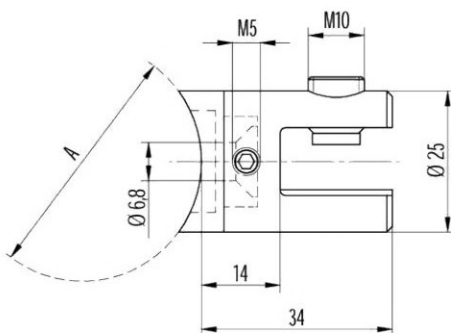
49 SUPPORT PANNEAU



V2A; AISI 304, brossé

Support	Réf.
plat	CN6550100
Ø 33,7	CN6550110
Ø 42,4	CN6550120

50 SUPPORT PANNEAU

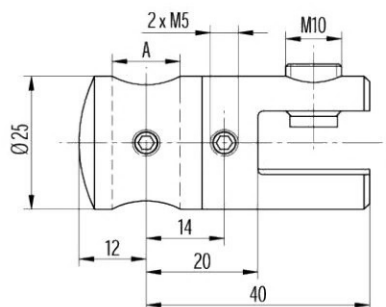


V2A; AISI 304, brossé

A	Réf.
plat	CN6550200
Ø 33,7	CN6550210
Ø 42,4	CN6550220
Ø 48,3	CN6550230
Ø 60,3	CN6550240

- épaisseur de panneau 4 – 10,76 mm

51 SUPPORT PANNEAU

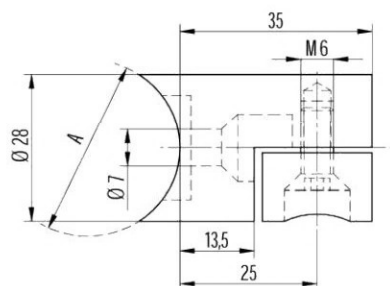


V2A; AISI 304, brossé

A	Réf.
12,2	CN6550300
16,2	CN6550310

- épaisseur de panneau 4 – 10,76 mm

52 PINCE A TÔLE

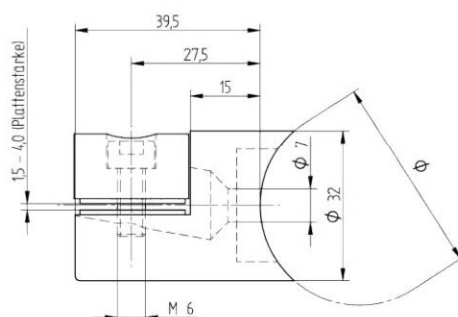


V4A; AISI 316, brossé

A	Réf.
plat	CN6500800
Ø 33,7	CN6500810
Ø 42,4	CN6500820
Ø 48,3	CN6500830
Ø 60,3	CN6500840

- épaisseur de tôle 1,5 - 3,0 mm

53 PINCE A TÔLE



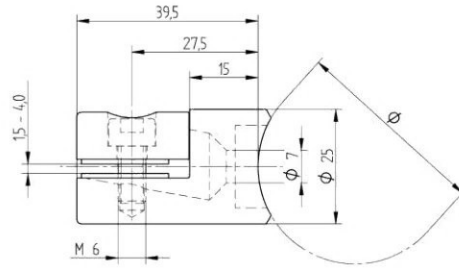
V2A; AISI 304, brossé

Ø	Paisseur de tôle	Réf.
plat	1,5 – 4,0	590500
Ø 42,4	1,5 – 4,0	590550

- épaisseur de tôle 1,5 - 4,0 mm

Pinces à verre

54 PINCE A TÔLE

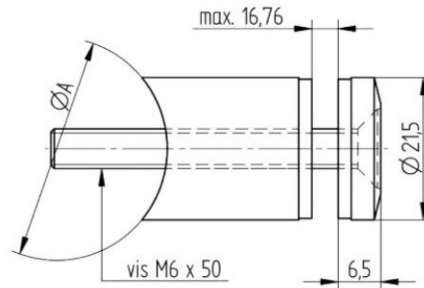


V2A; AISI 304, brossé

Ø	Paisseur de tôle	Réf.
plat	1,5 – 4,0	590100
Ø 42,4	1,5 – 4,0	590150

- épaisseur de tôle 1,5 - 4,0 mm

55 SUPPORT

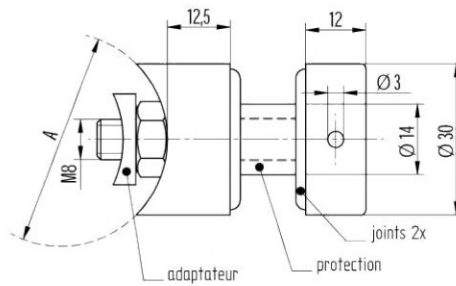


V4A; AISI 316, brossé

A	Réf.
plat	CN6500700
Ø 33,7	CN6500710
Ø 42,4	CN6500720

- épaisseur de verre max. 16,76 mm

56 SUPPORT

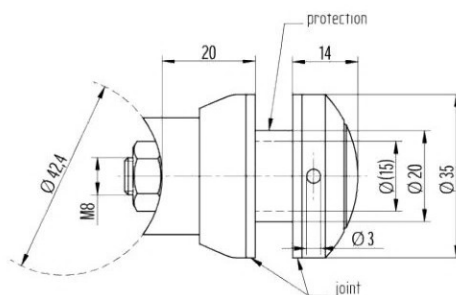


V4A; AISI 316, brossé

A	Réf.
Ø 42,4	CN6500610
plat	CN6500600

- épaisseur de verre max. 20 mm

57 SUPPORT

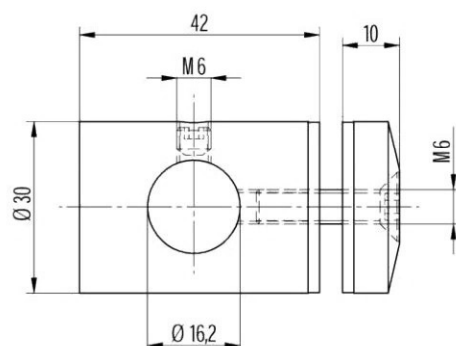


V4A; AISI 316, brossé

Réf.
CN6550500

- épaisseur de verre 8 – 10 mm

58 SUPPORT

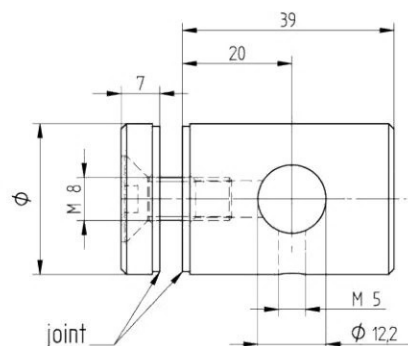


V4A; AISI 316, brossé

perçage	Réf.
16,2	CN6550400

- épaisseur de verre 8 – 10 mm

59 SUPPORT

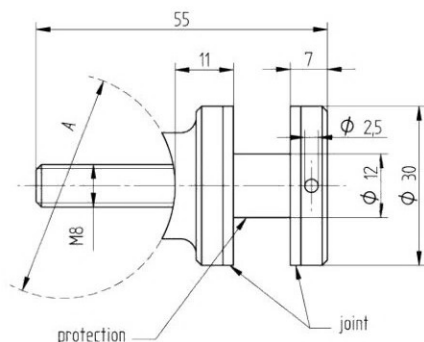


V2A; AISI 304, brossé

Ø	Réf.
28	510000
22	510122

- épaisseur de verre en 8 – 10 mm

60 SUPPORT

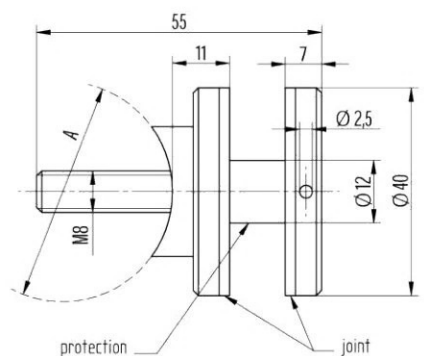


V4A; AISI 316, brossé

A	Réf.
plat	CN6500100
Ø 33,7	CN6500110
Ø 42,4	CN6500120

- Ø 30 mm
- épaisseur de verre de 18 mm max

61 SUPPORT

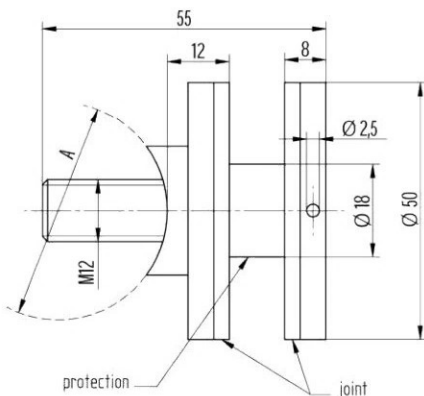


V4A; AISI 316, brossé

A	Réf.
plat	CN6500500
Ø 33,7	CN6500510
Ø 42,4	CN6500520

- Ø 40 mm
- épaisseur de verre de 18 mm max

62 SUPPORT

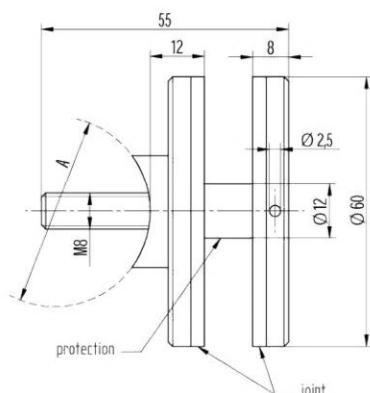


V4A; AISI 316, brossé

A	Réf.
plat	CN6500300
Ø 42,4	CN6500310
Ø 48,3	CN6500320

- Ø 50 mm
- épaisseur de verre de 18 mm max

53 SUPPORT



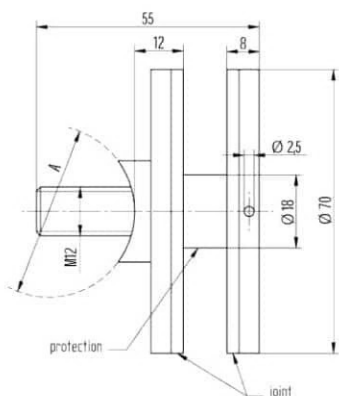
V4A; AISI 316, brossé

A	Réf.
plat	CN6500400
Ø 42,4	CN6500410
Ø 48,3	CN6500420
Ø 60,3	CN6500430

- Ø 60 mm
- épaisseur de verre de 18 mm max

Pinces à verre

64 SUPPORT

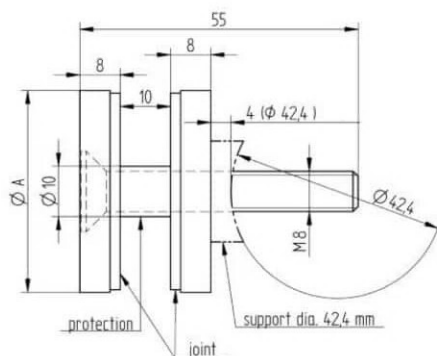


V4A; AISI 316, brossé

A	Réf.
plat	CN6500200
Ø 33,7	CN6500210
Ø 42,4	CN6500220
Ø 48,3	CN6500230

- Ø 70 mm
- épaisseur de verre de 18 mm max

65 SUPPORT



V2A; AISI 304, brossé

A	B	Réf.
25	plat	515000
30	plat	516000
40	plat	517000
40	Ø 42,4	517424
50	plat	518000
50	Ø 42,4	518424

- épaisseur de verre de 18 mm max

Garde-corps en kit



Contact

Adresse: Rue Saint Nicolas 109/3 B-5000 Namur

Tel: +32(0)496 65 00 32

Site internet: gardecorpsenkit.be

E-mail: info@gardecorpsenkit.be