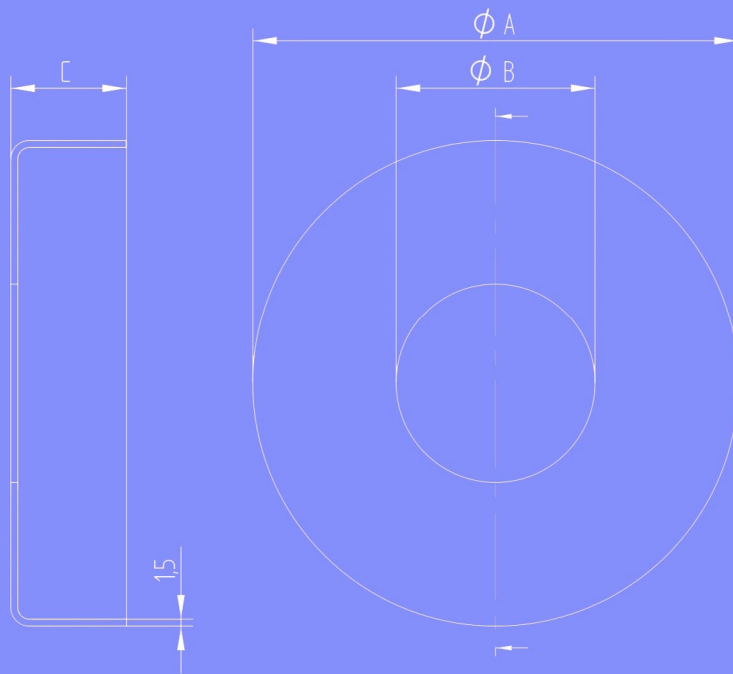


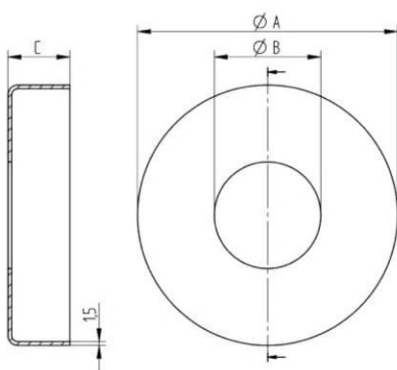
05 Cache-platines



Garde-corps en kit

Cache-platines

01 CACHE-PLATINE



V2A; AISI 304, brossé

Ø A	Ø B	C	Réf.
62	12,5	15	CN7900210
76	12,5	12	CN7900230
82	34,5	15	CN7900250
105	34,5	25	CN7900270
105	43,0	25	CN7900280
105	49,0	25	CN7900290
125	43,0	25	CN7900300
125	49,0	25	CN7900310

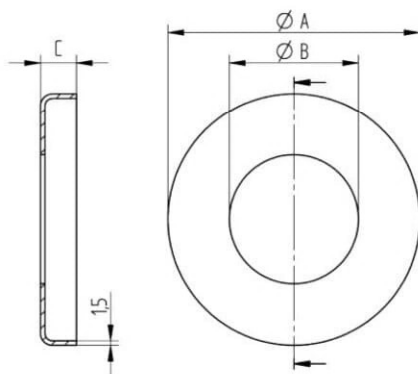
V4A; AISI 316, brossé

76	12,5	12	CN7800100
84	43,0	15	CN7800120
105	43,0	25	CN7800140
105	49,0	25	CN7800150
125	43,0	22	CN7800160
125	49,0	25	CN7800170
145	61,0	25	CN7800180
170	76,3	25	CN7800190

V4A; AISI 316, poli miroir

105	43,0	25	CN7900130
-----	------	----	-----------

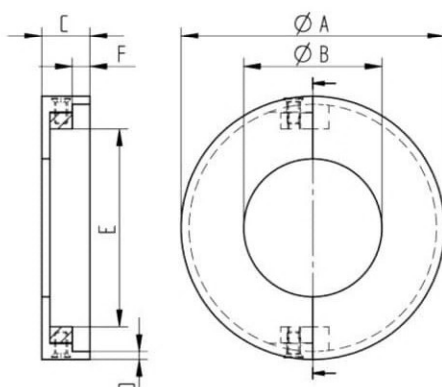
02 CACHE-PLATINE



V2A; AISI 304, brossé

Ø A	Ø B	C	Réf.
45	12,5	10	500000
45	14,5	10	500050
76	12,5	12	500100
76	20,5	12	500120
76	34,0	12	500130
76	40,5	12	500140
76	43,0	12	500150
84	43,0	12	500200
105	34,0	16	500230
105	43,0	16	500300
105	49,0	16	500350

03 CACHE-PLATINE



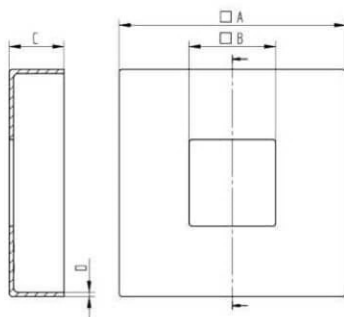
V4A; AISI 316, brossé

Ø A	Ø B	C	D	E	F	Réf.
45	12,5	10	2,0	24,5	2,0	CN8000100
62	12,5	15	2,0	41,5	6,0	CN8000110
62	20,5	15	2,0	41,5	6,0	CN8000120
76	12,5	16	2,0	55,5	7,0	CN8000130
76	15,6	18	2,5	55,5	8,5	CN8000140
82	34,5	15	2,5	61,5	5,5	CN8000150
82	43,0	15	2,5	61,5	5,5	CN8000160
105	43,0	25	2,5	84,5	15,5	CN8000170
105	49,0	25	2,5	84,5	15,5	CN8000180
125	49,0	25	2,5	104,5	15,5	CN8000190

- en deux parties

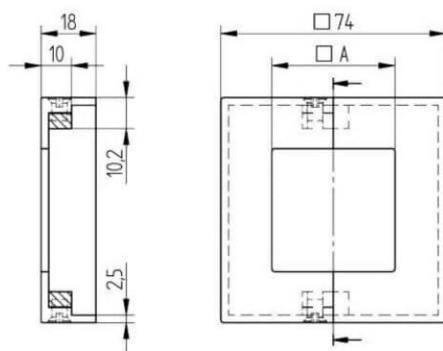
- idéal pour l'assemblage ultérieur sur du matériel déjà posé

04 CACHE-PLATINE



V4A; AISI 316, brossé				
o A	o B	C	D	Réf.
73	25,5	20,5	2,0	CN8200100
73	30,5	20,5	2,0	CN8200110
73	40,5	20,5	2,0	CN8200120
106	40,5	25,5	2,0	CN8200135
126	60,5	25,7	2,2	CN8200145
147	80,5	25,7	2,2	CN8200150

05 CACHE-PLATINE



V4A; AISI 316, brossé	
o A	Réf.
30,5	CN8000350
40,5	CN8000360

- en deux parties
- idéal pour l'assemblage ultérieur sur du matériel déjà posé

Garde-corps en kit



Contact

Adresse: Rue Saint Nicolas 109/3 B-5000 Namur

Tel: +32(0)496 65 00 32

Site internet: gardecorpsenkit.be

E-mail: info@gardecorpsenkit.be