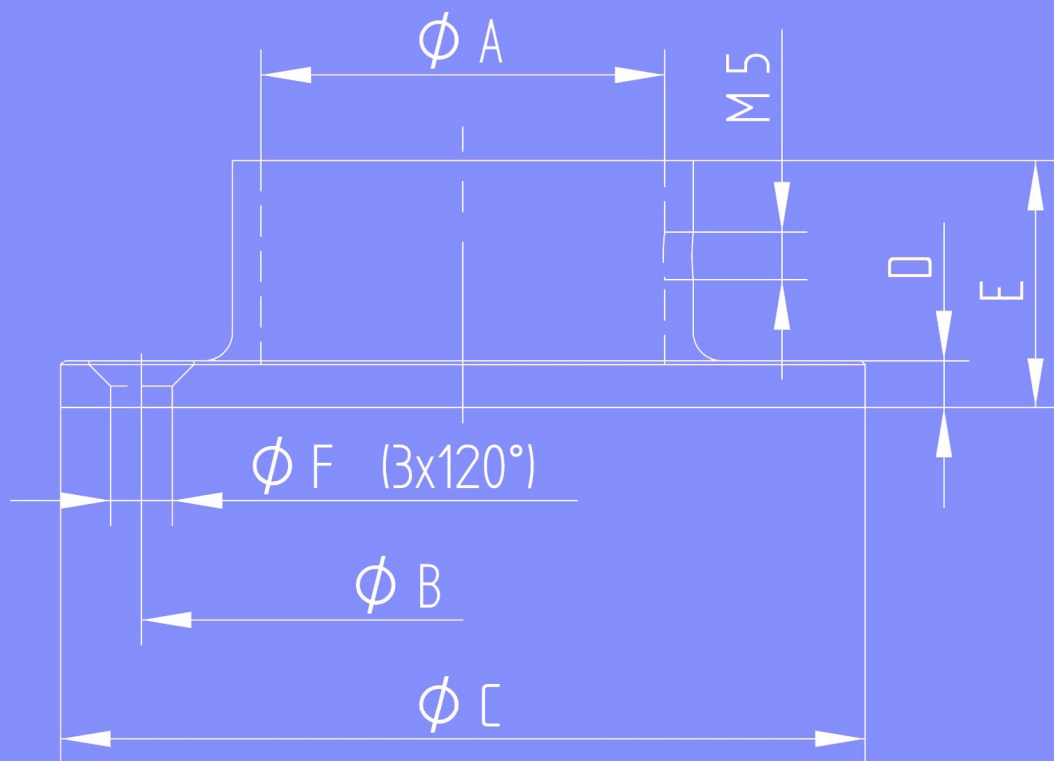


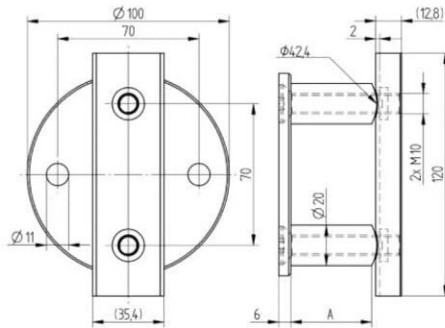
# 04 Platinas d'ancrage



Garde-corps en kit

# Platines d'ancrage

## 01 FIXATION MURALE



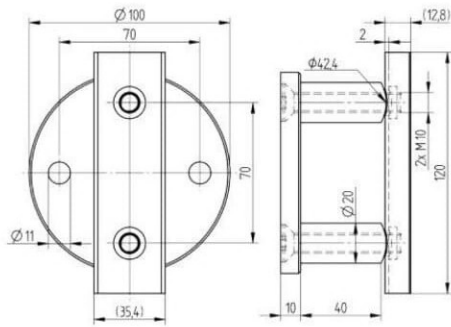
V2A; AISI 304, brossé

longueur entretoise A	Réf.
30	081200
40	081210
50	081220
70	081230
90	081240

V4A; AISI 316, brossé

40	CN8370400
----	-----------

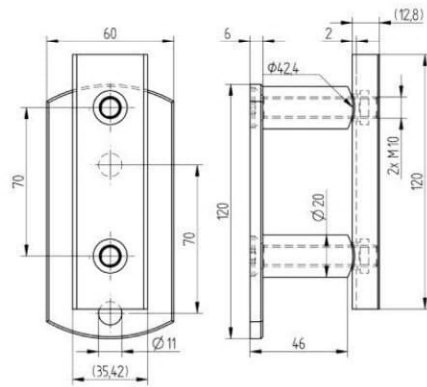
## 02 FIXATION MURALE



V2A; AISI 304, brossé

Réf.
080210

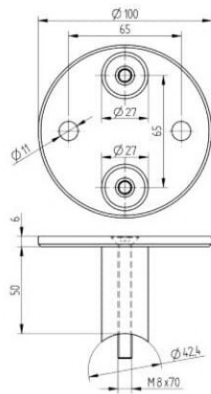
## 03 FIXATION MURALE



V2A; AISI 304, brossé

Réf.
080100

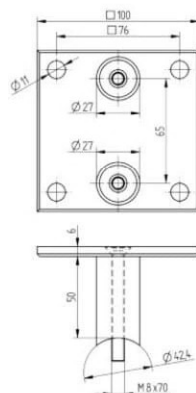
## 04 FIXATION MURALE



V4A; AISI 316, brossé

Réf.
CN8370210

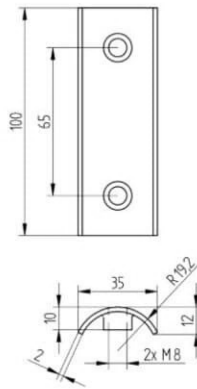
## 05 FIXATION MURALE



V4A; AISI 316, brossé

Réf.
CN8370310

06 CONTRE-PLATINE



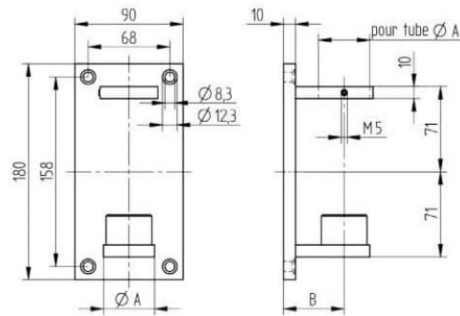
V4A; AISI 316, brossé

Réf.

CN8370390

- pour fixation murale CN8370210 et CN8370310

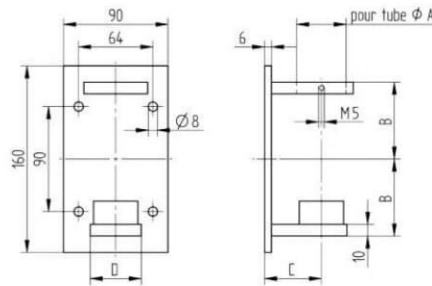
07 FIXATION MURALE



V4A; AISI 316, brossé

Ø A	B	Réf.
42,4 x 2,0	50,5	CN8370910
48,3 x 2,0	52,5	CN8370920

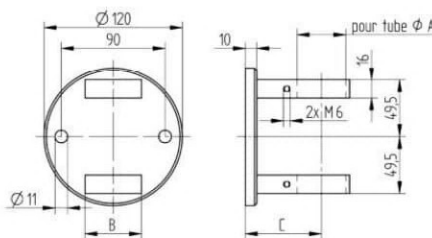
08 FIXATION MURALE



V2A; AISI 304, brossé

Ø A	B	C	D	Réf.
42,4 x 2,0	66	49	43,5	080130

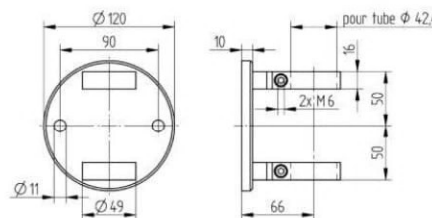
09 FIXATION MURALE



V4A; AISI 316, brossé

Ø A	B	C	Réf.
33,7	45	62,5	CN8370500
42,4	49	66,0	CN8370510

10 FIXATION MURALE

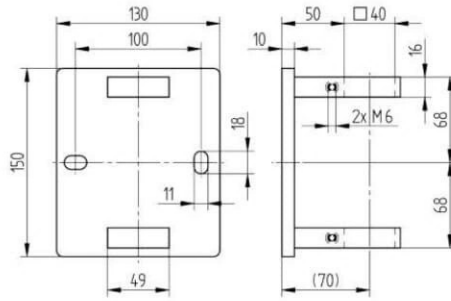


V2A; AISI 304, brossé

Réf.
080250



16 FIXATION MURALE

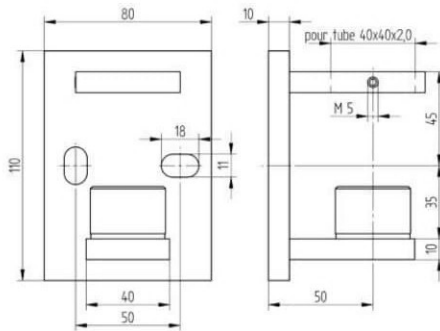


V4A; AISI 316, brossé

Réf.

CN8370930

17 FIXATION MURALE

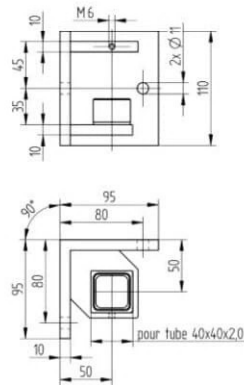


V4A; AISI 316, brossé

Réf.

085050

18 FIXATION MURALE



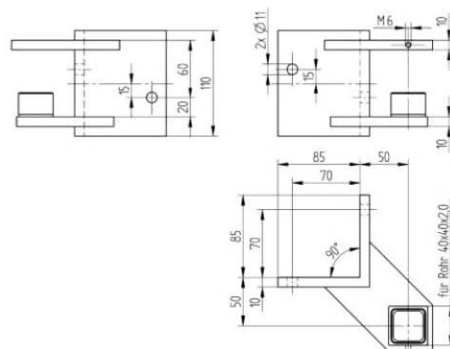
V4A; AISI 316, brossé

Réf.

CN8371100

- angle rentrant

19 FIXATION MURALE



V4A; AISI 316, brossé

Réf.

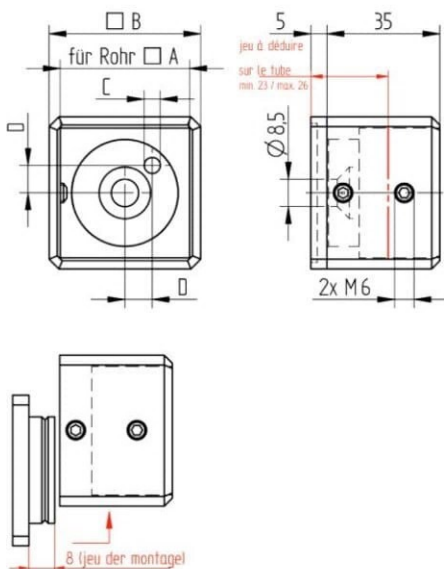
CN8372100

- angle sortant



## Platines d'ancrage

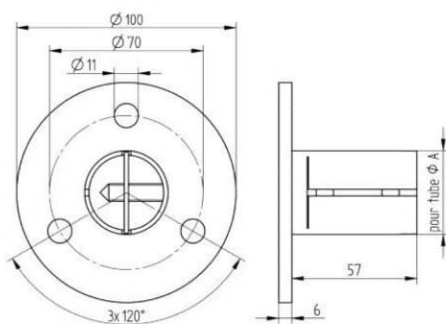
### 20 ADAPTATEUR POUR TUBE CARRÉ



V2A; AISI 304, brossé

ø A	ø B	Ø C	D	Réf.
30	41	5	7,5	CN8700730
40	47	5	8,5	CN8700740

### 21 PLATINE D'ANCRAGE



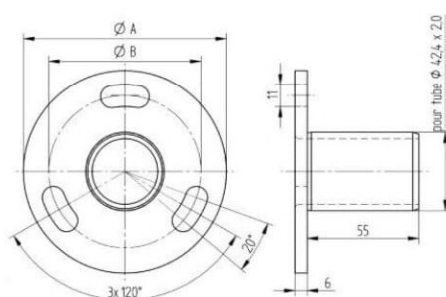
V2A; AISI 304, non brossé

Ø A	Réf.
42,4 x 2,0	080010
48,3 x 2,0	080020

V4A; AISI 316, non brossé

42,4 x 2,0	CN8370610
------------	-----------

### 22 PLATINE À EMBOUTIR



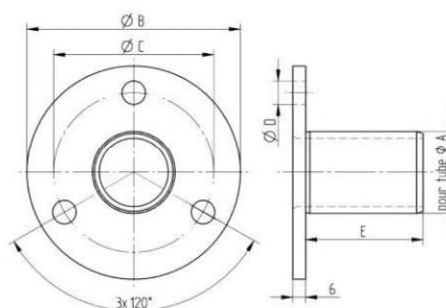
V2A; AISI 304, brossé

Ø A	Ø B	Réf.
100	75	670150
120	98	670175

V4A; AISI 316, brossé

100	75	670160
-----	----	--------

### 23 PLATINE À EMBOUTIR



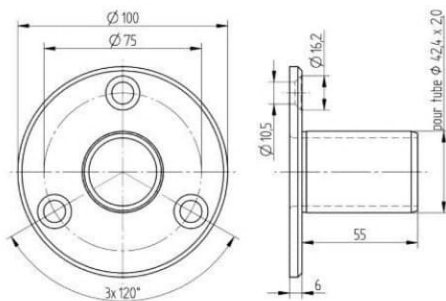
V2A; AISI 304, brossé

Ø A	Ø B	Ø C	Ø D	E	Réf.
33,7	100	75	9	55	CN8383370
42,4	100	75	11	55	CN8384240
48,3	120	98	11	55	CN8384830

V4A; AISI 316, brossé

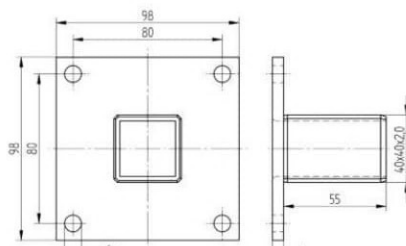
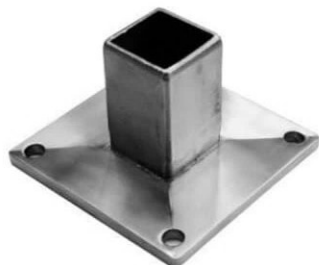
42,4	100	75	11	55	CN8384241
------	-----	----	----	----	-----------

24 PLATINE À EMBOUTIR



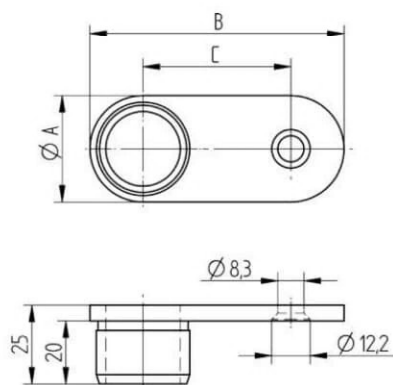
V2A; AISI 304, brossé	
	Réf.
	670190
V4A; AISI 316, brossé	
	670195

25 PLATINE À EMBOUTIR



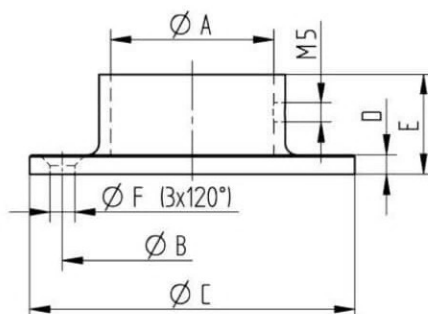
V2A; AISI 304, brossé	
	Réf.
	CN8394040

26 PATTE À VISSER



V2A; AISI 304, brossé			
Ø A	B	C	Réf.
33,7	80,5	46,8	CN8365100
42,4	93,5	51,1	CN8365110

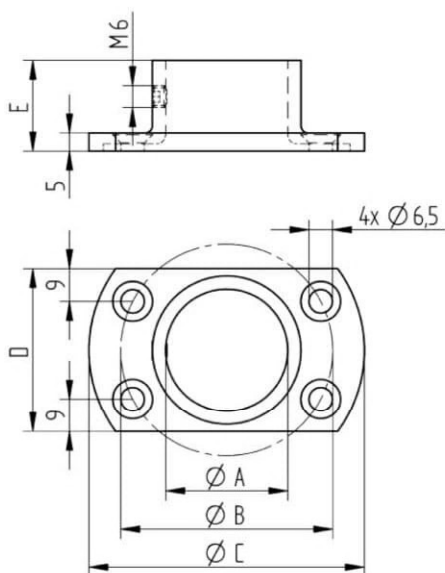
27 PLATINE MURALE



V2A; AISI 304, brossé						
Ø A	Ø B	Ø C	D	E	Ø F	Réf.
33,7	56,0	71,0	4,0	20	5,5	070400
42,4	67,5	84,5	5,0	26	6,5	070500
48,3	74,5	95,0	5,0	29	8,5	070600
V4A; AISI 316, brossé						
21,3	44,0	60,0	4,0	21	5,5	CN4560400
26,9	49,0	65,0	4,0	21	5,5	CN4560410
33,7	56,0	71,0	4,0	20	5,5	CN4560420
40,0	68,5	84,5	5,0	26	6,5	CN4560430
42,4	67,5	84,5	5,0	26	6,5	CN4560440
45,0	70,0	87,0	5,0	25	6,5	CN4560445
48,3	74,5	95,0	5,0	29	8,5	CN4560450
60,3	95,0	115,0	5,0	39	8,5	CN4560460

# Platines d'ancrage

## 28 PLATINE MURALE



V2A; AISI 304, brossé

Ø A	Ø B	Ø C	D	E	Réf.
42,4	67,5	85	54	25,0	075500
48,3	75,5	95	58	28,5	075600

V4A; AISI 316, brossé

42,4	67,5	85	54,0	25,0	CN4570010
48,3	75,5	95	58,0	28,5	CN4570020

V4A; AISI 316, poli miroir

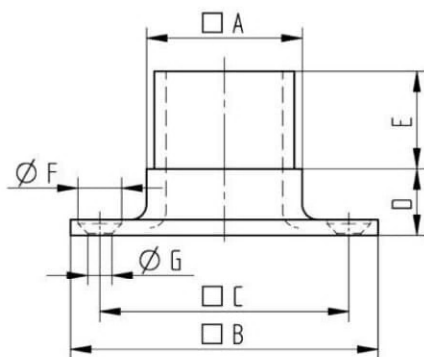
33,7	58,5	76	45,0	25,0	CN4570003
42,4	67,5	85	54,0	25,0	CN4570006

## 29 PLATINE D'ANCRAGE

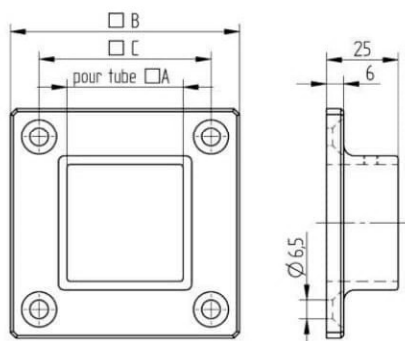


V4A; AISI 316, brossé

A	Ø B	Ø C	D	E	F	Ø G	Réf.
30 x 30 x 2,0	69	54	22	25	11,2	6,2	CN4900100
40 x 40 x 2,0	79	64	17	25	11,2	6,2	CN4900110
50 x 50 x 2,0	94	74	17	30	14,2	8,2	CN4900120
60 x 60 x 2,0	104	84	17	30	14,2	8,2	CN4900130



## 30 PLATINE MURALE



V4A; AISI 316, brossé

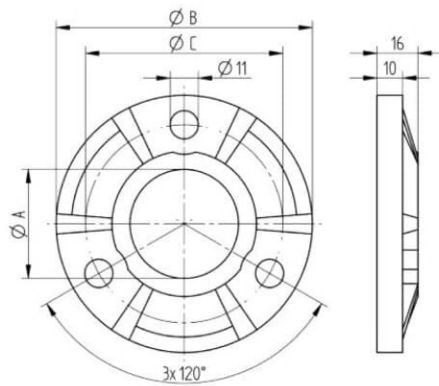
Ø A	Ø B	Ø C	Réf.
30 x 30	70	50	CN4900200
40 x 40	80	60	CN4900210
50 x 50	90	70	CN4900220
60 x 60	100	80	CN4900230





# Platines d'ancrage

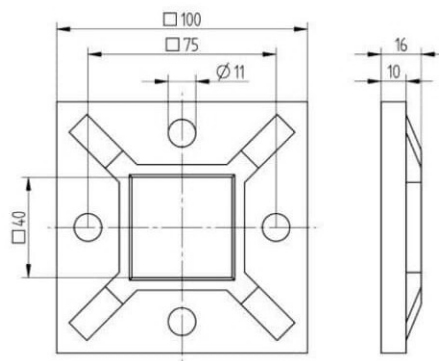
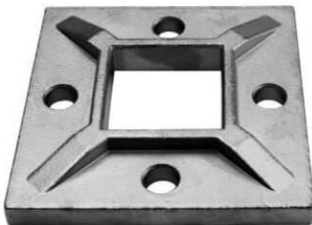
## 35 PLATINE D'ANCRAGE



V4A; AISI 316, brossé

Ø A	Ø B	Ø C	Réf.
42,4	100	77	CN4570700
48,3	100	77	CN4570710

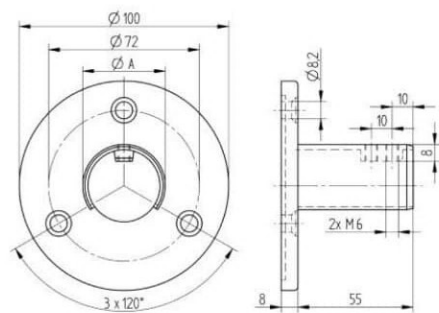
## 36 PLATINE D'ANCRAGE



V2A; AISI 304, brossé

Réf.
540100

## 37 PLATINE D'ANCRAGE

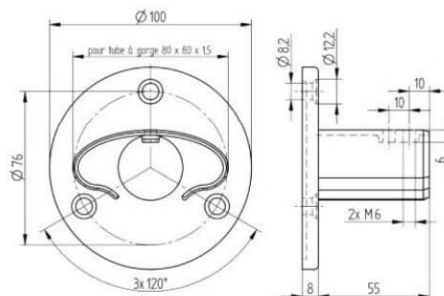


V4A; AISI 316, brossé

Réf.
CN1800100

- pour tube à gorge Ø 42,4 mm

## 38 PLATINE D'ANCRAGE

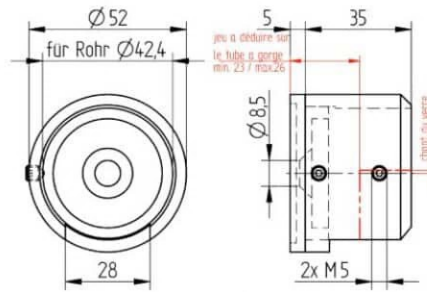


V4A; AISI 316, brossé

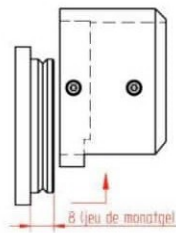
Réf.
CN2800100

- pour tube à gorge oval

39 FIXATION MURALE



version pose à droite.

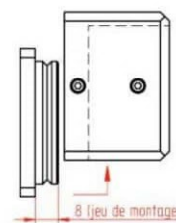
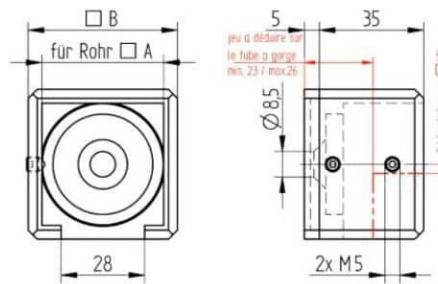


V4A; AISI 316, brossé

Sens de pose	Réf.
gauche	CN8760100
droit	CN8760110

- pour tube à gorge Ø 42,4 mm

40 FIXATION MURALE



V4A; AISI 316, brossé

Sens de pose	A	B	Réf.
gauche	40	50	CN8750040
droit	40	50	CN8750045

- pour tube à gorge 40 x 40 mm

# *Garde-corps en kit*



## *Contact*

*Adresse: Rue Saint Nicolas 109/3 B-5000 Namur*

*Tel: +32(0)496 65 00 32*

*Site internet: [gardecorpsenkit.be](http://gardecorpsenkit.be)*

*E-mail: [info@gardecorpsenkit.be](mailto:info@gardecorpsenkit.be)*