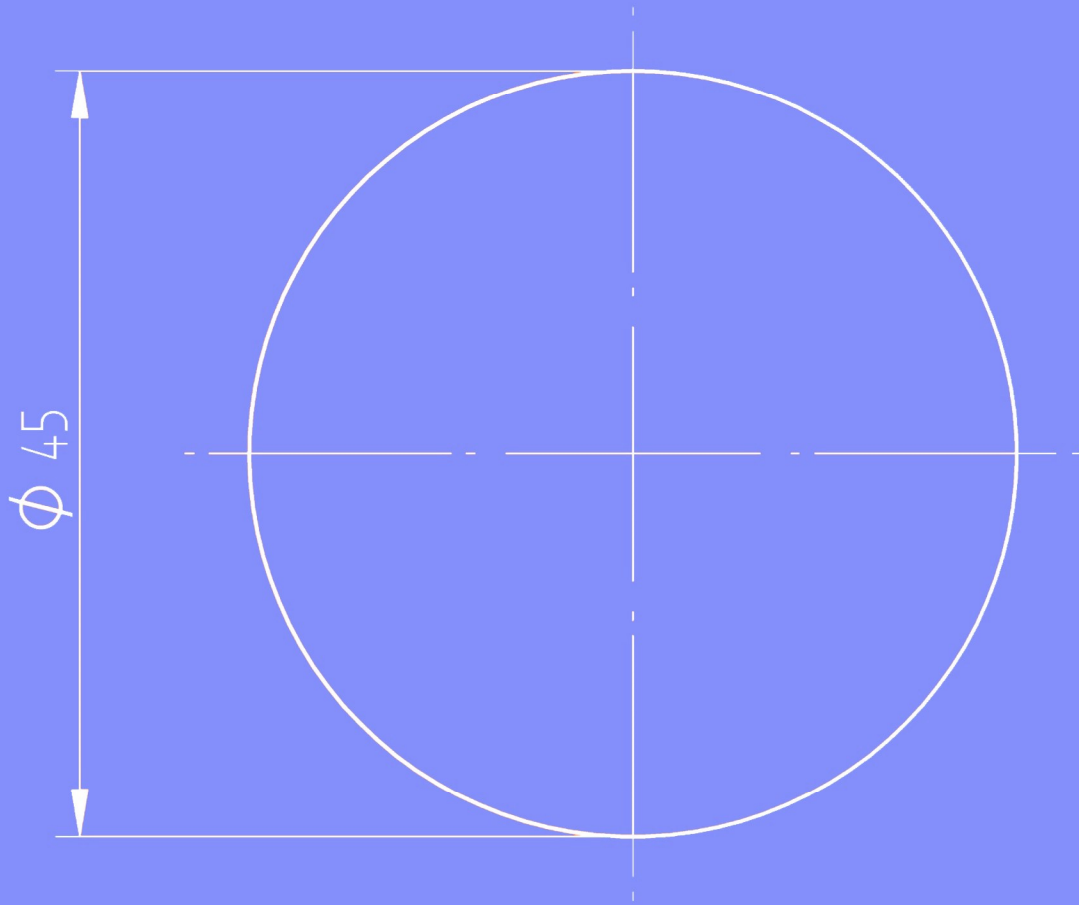
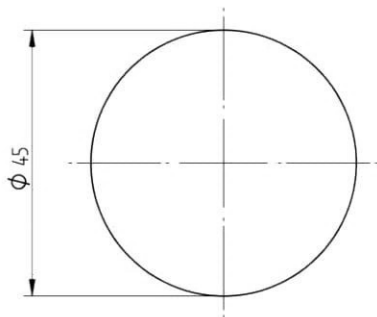


03 Mains-courantes en bois



Garde-corps en kit

MAIN-COURANTE BOIS



hêtre vernis	
désignation	Réf.
lisse hêtre vernis Ø45mm	CN5000050

- longueur 2.000 mm
- autres bois sur demande (voir ci-dessous)

autre bois; compatible système croso bois/inox	
désignation	Réf.
lisse bois chêne brut dia 45mm	BOI45CHE
lisse bois hêtre brut dia 45mm	BOI45HET
lisse bois moabi brut dia 45mm	BOI45MOA
option de fabrication	
Rabotage bois au ml suiv. plan	BOI-RABOTAGE
Rainure sur lisse bois au ml	BOI-RAINURE
Vernis sur lisse bois au ml	BOI-VERNIS

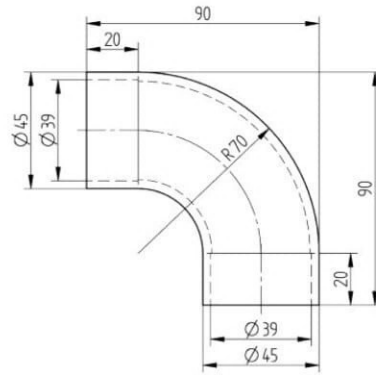
Le bois est un matériau naturel avec les caractéristiques d'une matière qui reste vivante. Malgré l'exigence sur la qualité des bois et bien qu'ils aient été traités, les bois peuvent subir des dégradations, se déformer, se fissurer ou se fendre, se décolorer, sans que cela n'altère la résistance mécanique du produit.

Les longueurs maximum lisses bois peuvent varier selon les essences de bois et disponibilités.

Nous consulter.



COUDE



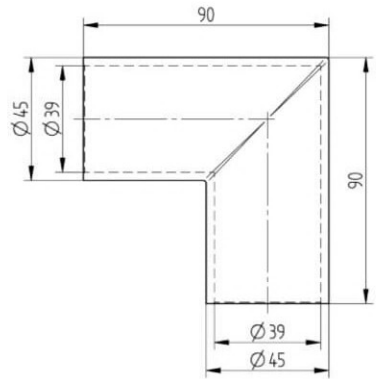
V4A; AISI 316, brossé

Réf.

CN5500400

- pour main-courante en bois Ø 45 mm

COUDE ANGLE DROIT



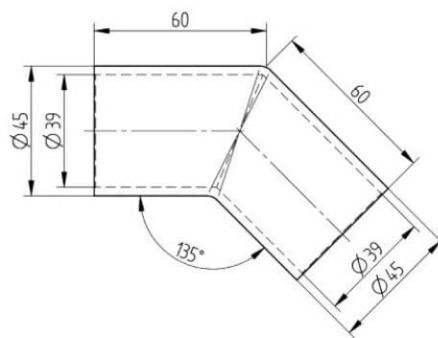
V4A; AISI 316, brossé

Réf.

CN5500410

- pour main-courante en bois Ø 45 mm

COUDE ANGLE 135°



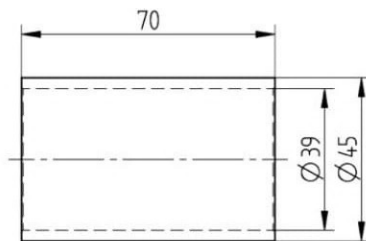
V4A; AISI 316, brossé

Réf.

CN5500420

- pour main-courante en bois Ø 45 mm

RACCORD



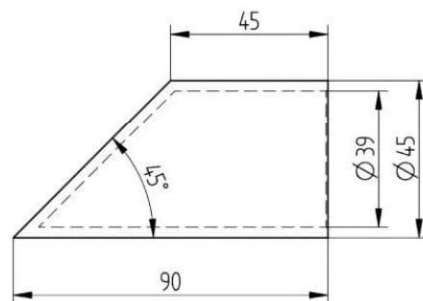
V4A; AISI 316, brossé

Réf.

CN5500450

- pour main-courante en bois Ø 45 mm

EMBOUT



V4A; AISI 316, brossé

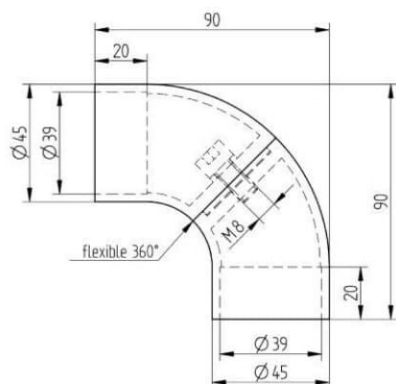
Réf.

CN5500540

- pour main-courante en bois Ø 45 mm

Main-courante en bois

RACCORD FLEXIBLE ORIENTABLE



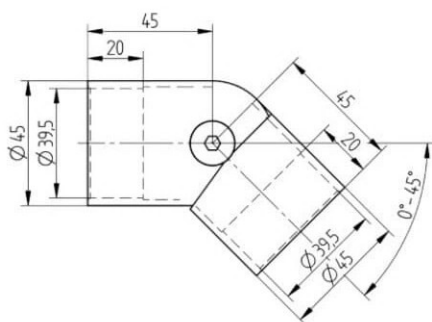
V4A; AISI 316, brossé

Réf.

CN5500460

- pour main-courante en bois Ø 45 mm
- coude 3D flexible et orientable à 360°

RACCORD ORIENTABLE



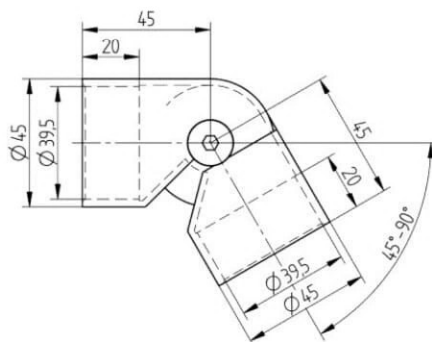
V4A; AISI 316, brossé

Réf.

CN5500650

- pour main-courante en bois Ø 45 mm
- orientable 0 – 45°

RACCORD ORIENTABLE



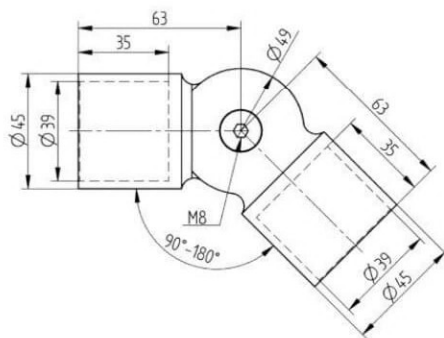
V4A; AISI 316, brossé

Réf.

CN5500660

- pour main-courante en bois Ø 45 mm
- orientable 45 - 90°

RACCORD ORIENTABLE



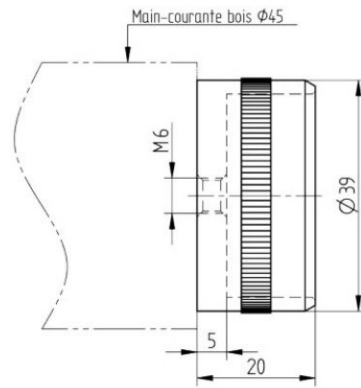
V4A; AISI 316, brossé

Réf.

CN5500530

- pour main-courante en bois Ø 45 mm
- orientable 90 - 180°

ADAPTATEUR



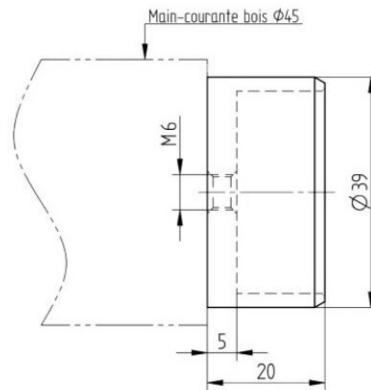
V4A; AISI 316, brossé

Réf.

CN5500260

- à rajouter sur la main-courante en bois Ø 45 mm pour adapter des pièces de jonction croso en inox 45 x 3 mm - à manchonner

ADAPTATEUR



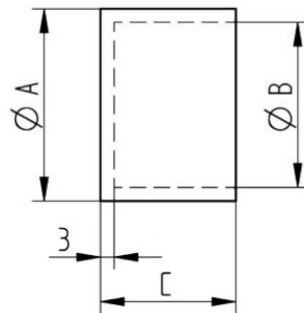
V4A; AISI 316, brossé

Réf.

CN5500250

- à rajouter sur la main-Courante en bois Ø 45 mm pour adapter des pièces de jonction croso en inox 45 x 3 mm - à coller avec colle ref 900900

BOUCHON

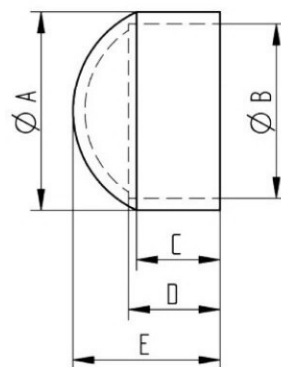
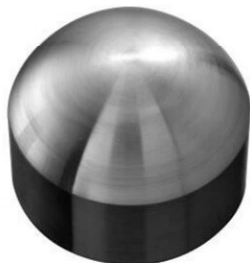


V4A; AISI 316, brossé

Ø A	Ø B	C	Réf.
42,4	36,4	30	CN5500200
45,0	39,0	30	CN5500210
50,0	44,0	33	CN5500220

- creux

BOUCHON



V4A; AISI 316, brossé

Ø A	Ø B	C	D	E	Réf.
42,4	36,4	20	20	34	CN5500100
45,0	39,0	20	20	34	CN5500110
50,0	44,0	21	23	37	CN5500120

- creux

Garde-corps en kit



Contact

Adresse: Rue Saint Nicolas 109/3 B-5000 Namur

Tel: +32(0)496 65 00 32

Site internet: gardecorpsenkit.be

E-mail: info@gardecorpsenkit.be